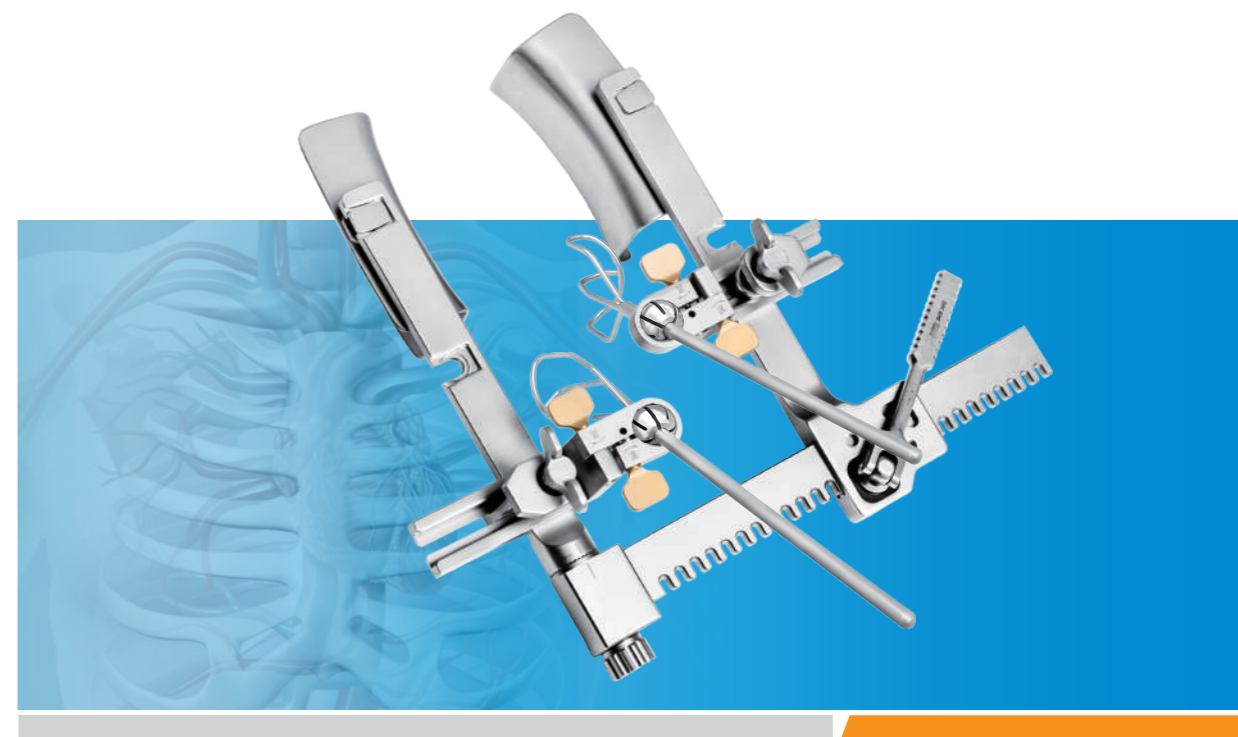


SHINVA 新华医疗

质量, 我们迈向成功之路
QUALITY - OUR WAY TO SUCCESS



+ 心胸外科系列
Cardiothoracic Surgery Series



地址: 山东省淄博市高新区泰美路7号
电话: 0533-3595351
传真: 0533-3595352
邮编: 255086
网址: www.shinvasurgical.com

ADD: No.7 Taimei Road, Zibo New & Hi-Tech Industrial
Development Zone, Shandong Province, P.R.China
TEL: 0533-3595351
FAX: 0533-3595352
ZIP: 255086
<http://www.shinvasurgical.com>

2024版, 此样本图片仅供参考, 本公司保留对产品改良设计的变更权, 具体请以产品实物为准

新华手术器械有限公司
XINHUA SURGICAL INSTRUMENT CO.,LTD.

公司简介 Company Profile



新华医疗成立于1943年,是我党我军创建的第一家医疗器械生产企业,手术器械作为新华医疗的起家产品,经过八十年匠心传承,已发展成国内手术器械行业知名品牌。

新华手术器械有限公司专业从事手术器械的研发、生产和销售,引进国际先进的手术器械制造工艺和装备,拥有一流的手术器械产品生产线。产品涵盖了神经外科、胸腔心血管外科、骨科、普外科、耳鼻喉科、妇产科、泌尿肛肠科、眼科、口腔科、整形美容科等临床全部科室,具有14000余个品种规格。微创腔镜器械、神经显微器械、心胸外科器械、小切口器械、高端骨科器械及高新高精超耐系列、纳米陶瓷系列、匠系列等产品有着突出优势,国内市场占有率较高。

公司为国家外科标准化技术委员会(SAC/TC94)副主任委员单位,主持和参与起草多项行业标准。公司通过ISO9001质量体系认证和ISO13485医疗器械质量体系认证,产品获得欧盟CE认证和美国FDA认证,远销欧美、中东及东南亚等地区。

公司为国家级高新技术企业,山东省“专精特新”企业,科研实力雄厚,拥有市级企业技术中心等技术创新平台,掌握核心技术并具有自主知识产权。制造工艺技术和质量控制水平均位居国内前列,表面处理工艺和质量、防锈耐蚀等方面技术能力处于国际先进水平。

公司始终奉行“质量—我们迈向成功之路”的质量理念,以高品质微创外科手术器械为重点发展方向,走医工结合的持续创新之路,以更加符合人体工程学、更精细、高品质的手术器械,为各级医疗机构和临床专家提供专业化的手术器械解决方案,满足国内外外科手术领域快速发展的需求,为人类健康事业做出更大的贡献。



SHINVA MEDICAL is the first medical instruments manufacturer set up by our Army and our communist in 1943. As the first product of SHINVA MEDICAL, SHINVA surgical instruments have 80 years history and become a famous brand in China.

Xinhua Surgical Instruments Company is specialized in development, production and sales of surgical instruments. Introduced in international advanced technique and equipments, the company has set up a first-level production line of surgical instruments. The company has more than 14000 varieties and specifications including neuro instruments, thoracic and cardiovascular instruments, orthopedic instruments, general instruments, ENT instruments, gynecologic and obstetric instruments, Urological and Intestinal instruments, ophthalmic instruments, dental instruments, plastic instruments etc. Laparoscopic instruments, Micro neuro instruments, thoracic and cardiovascular instruments, MIS instruments, high quality orthopedic instruments, high-precision, high-corrosion resistance series, ceramic coating series, 'master series' have special advantages and high market share.

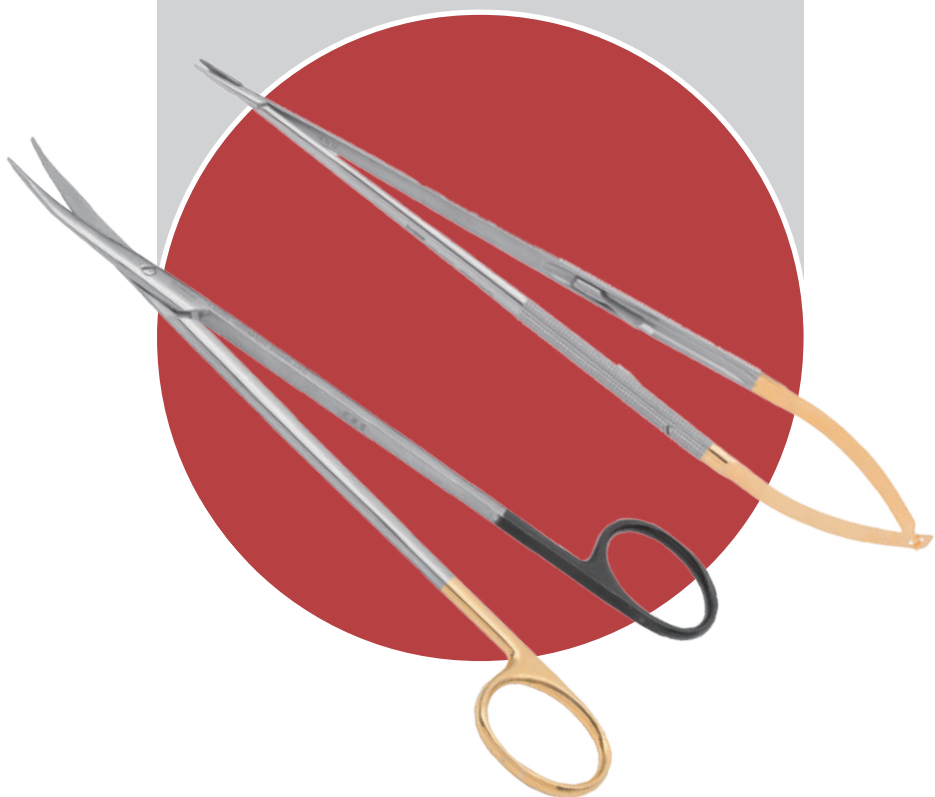
As deputy chairman of the National Surgical Standardization Association, the company has presided over many industry standards meeting and participated many standards drafting. The company has ISO 9001, ISO 13485, CE certificates. The products were registered in USFDA and exported abroad widely such as US, Europe, Middle East Asia, Southeast Asia, etc.

Awarded as National High and New Technology Company, the company has mastered core technology and owned many patents. Production technique and quality control have reached high level in China, surface processing technique and rust proof skill reached international level.

Following our principle-QUALITY, OUR WAY TO SUCCESS all the time and on the way of continuous innovation with clinic support, the company is devoted to supplying more ergonomic, delicate and qualified surgical instruments to all customers and devote greater contribution in the health of human being.



High quality series
Cardiovascular Instruments
心胸外科(高端系列)

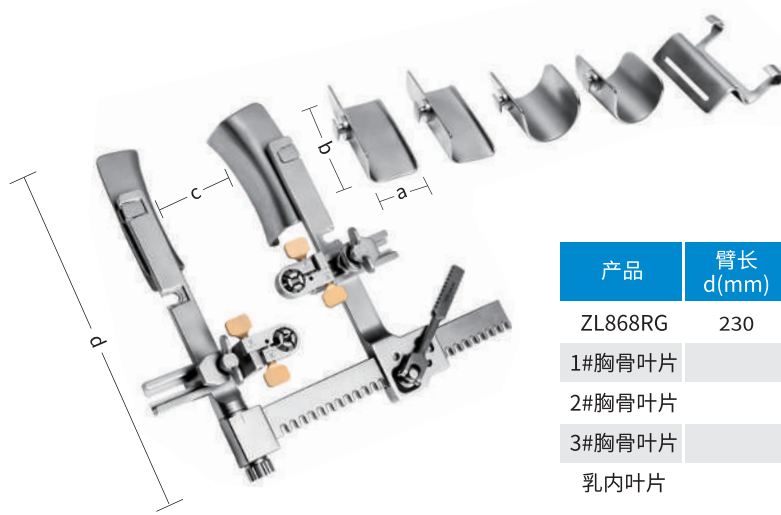


QUALITY
OUR WAY TO SUCCESS

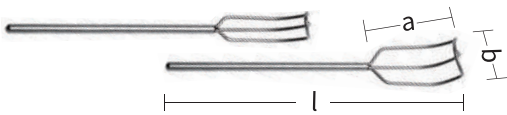
Cardiovascular Instruments

外科牵开器
Surgical Retractor

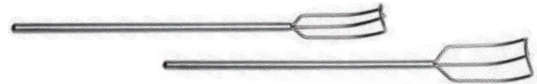
ZL868RG
254×230, 拆卸式



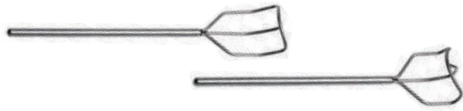
产品	臂长 d(mm)	牵开距离 c(mm)	叶片尺寸 b×a(mm)	数量
ZL868RG	230	170		
1#胸骨叶片			100×50	2
2#胸骨叶片			100×44	2
3#胸骨叶片			65×55	2
乳内叶片			100×42	1



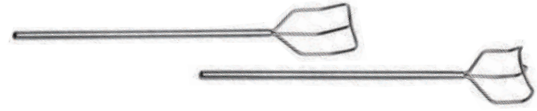
产品	叶片尺寸 b×a(mm)	长度 l(mm)	数量
1#拉钩	20×70	220	1
2#拉钩	30×70	220	1



产品	叶片尺寸 b×a(mm)	长度 l(mm)	数量
3#拉钩	20×70	270	1
4#拉钩	30×70	270	1



产品	叶片尺寸 b×a(mm)	长度 l(mm)	数量
5#拉钩	40×50	200	1
6#拉钩	45×50	200	1

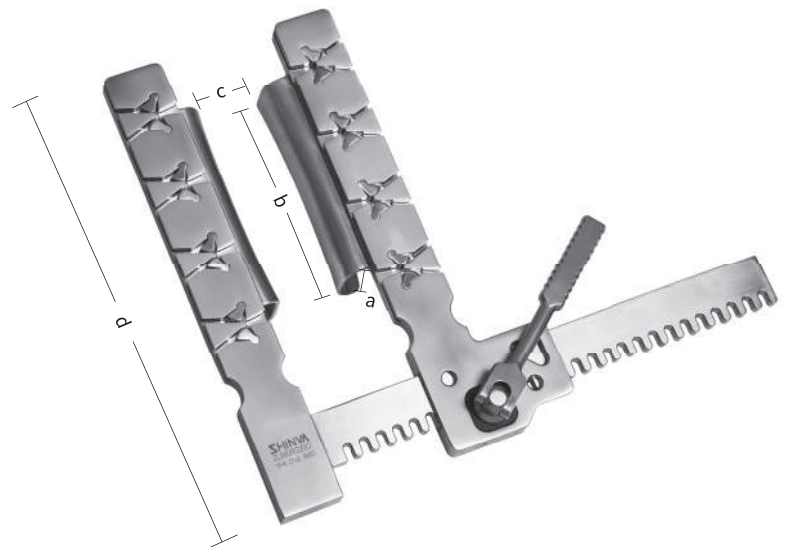


产品	叶片尺寸 b×a(mm)	长度 l(mm)	数量
7#拉钩	40×50	250	1
8#拉钩	45×50	250	1

外科牵开器
Surgical Retractor

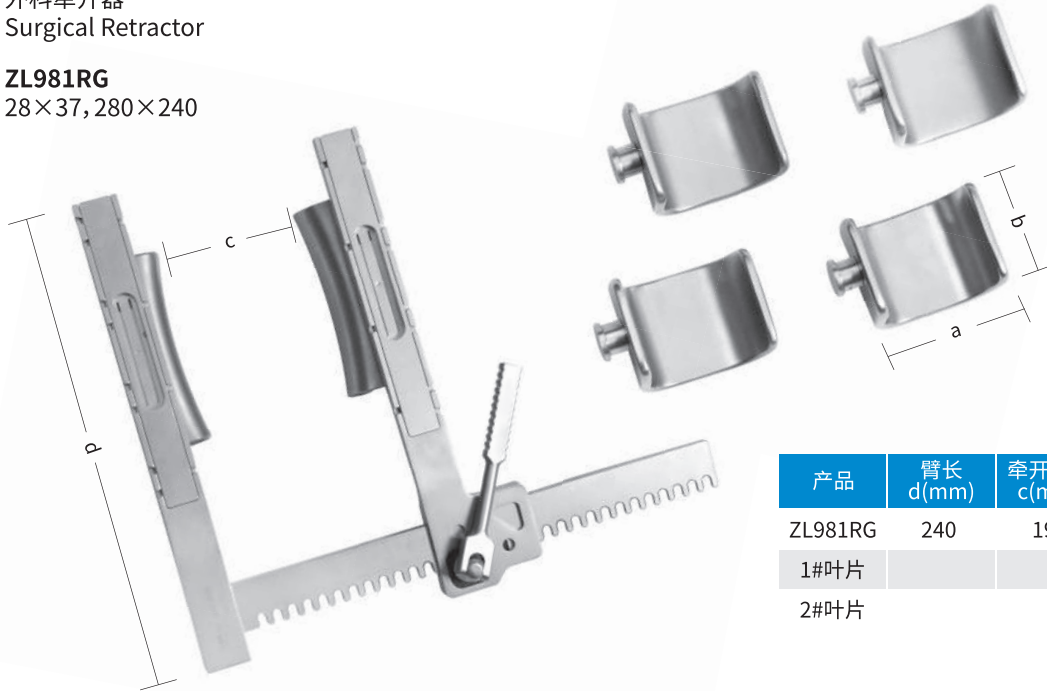
ZL980RG
100×46, 220×250

产品	臂长 d(mm)	牵开距离 c(mm)	叶片尺寸 b×a(mm)
ZL980RG	220	140	100×46



外科牵开器
Surgical Retractor

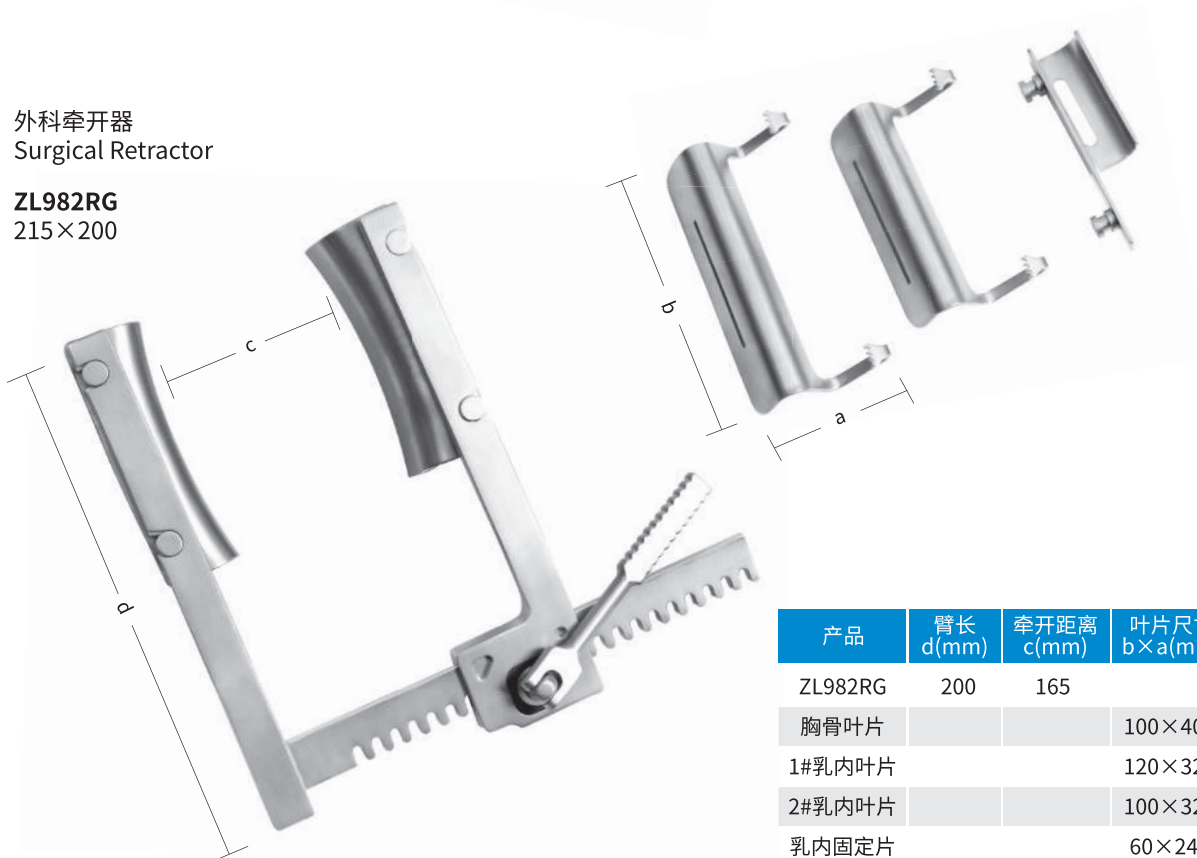
ZL981RG
28×37, 280×240



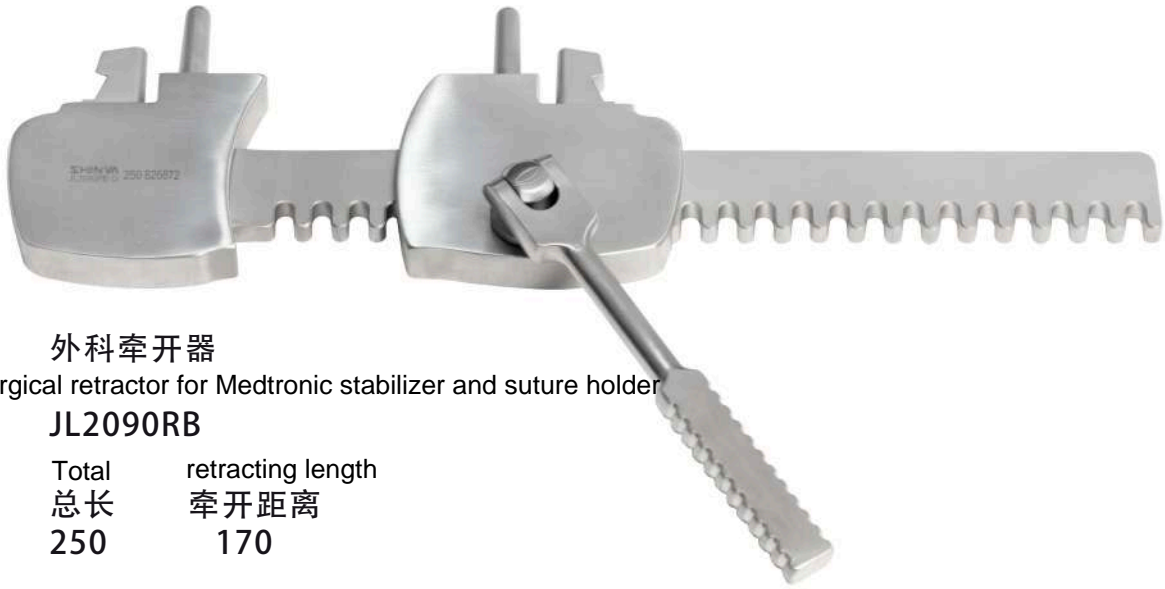
产品	臂长 d(mm)	牵开距离 c(mm)	叶片尺寸 b×a(mm)	数量
ZL981RG	240	190		
1#叶片			100×34	2
2#叶片			28×37	4

外科牵开器
Surgical Retractor

ZL982RG
215×200



产品	臂长 d(mm)	牵开距离 c(mm)	叶片尺寸 b×a(mm)	数量
ZL982RG	200	165		
胸骨叶片			100×40	2
1#乳内叶片			120×32	1
2#乳内叶片			100×32	1
乳内固定片			60×24	1



外科牵开器
 Surgical retractor for Medtronic stabilizer and suture holder
JL2090RB

Total	retracting length
总长	牵开距离
250	170



剥离器	spatula width	hook width
Varady phlebectomy hook/spatula	剥离器头宽	钩宽
ZL2088RN	190 × 1.6 × 2.2, 双头	
ZL2089RN	190 × 2 × 2.5, 双头	

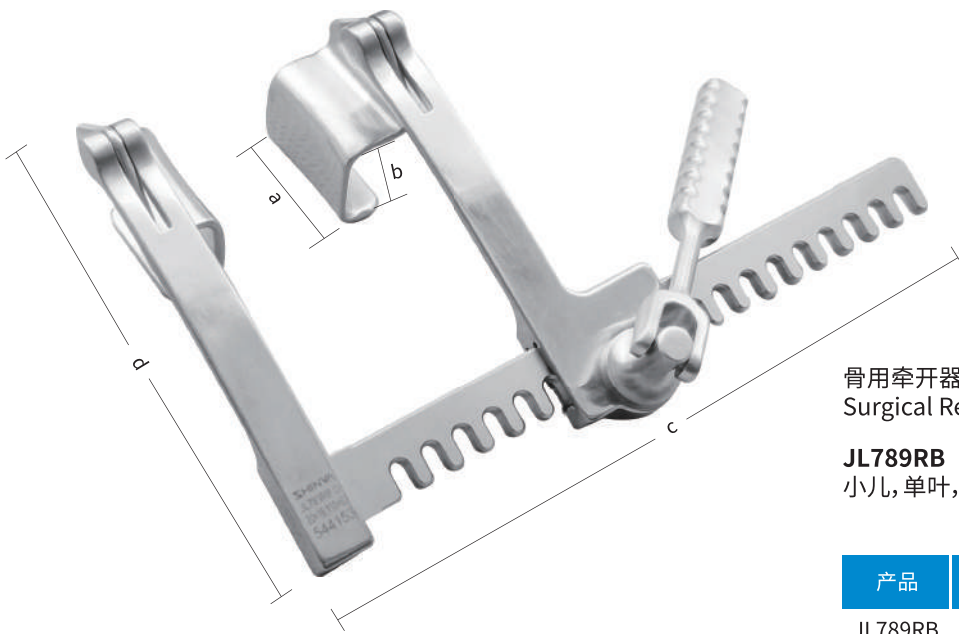


拉钩
retractor
ZL2099RB

tip depth	tip width
弯高	头宽
220 × 27	× 8



吸引管
Suction tube
ZL2100RB
 100 × Φ6, 角弯
ZL2101RB
 75 × Φ5, 角弯



骨用牵开器
 Surgical Retractor for Children

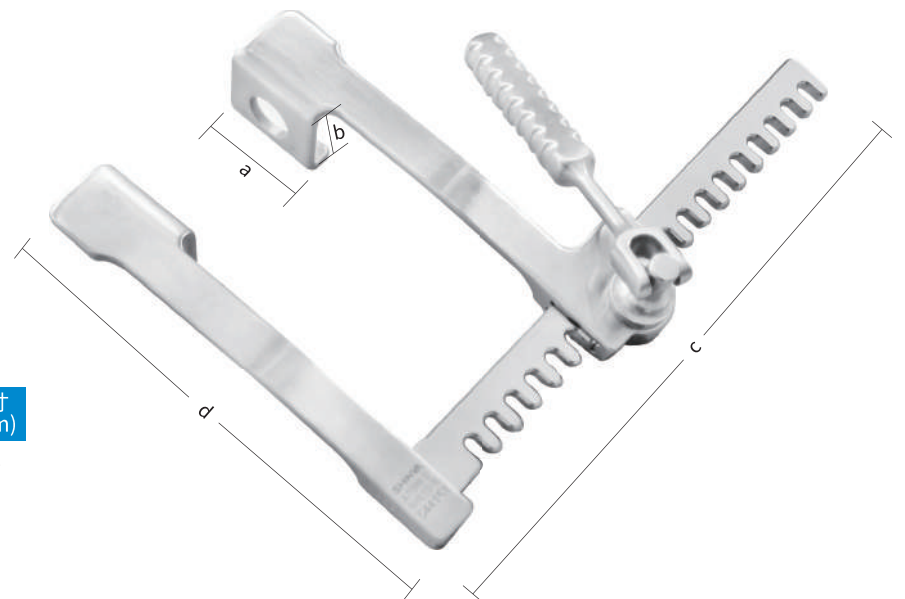
JL789RB
 小儿, 单叶, 翻转, 胸骨

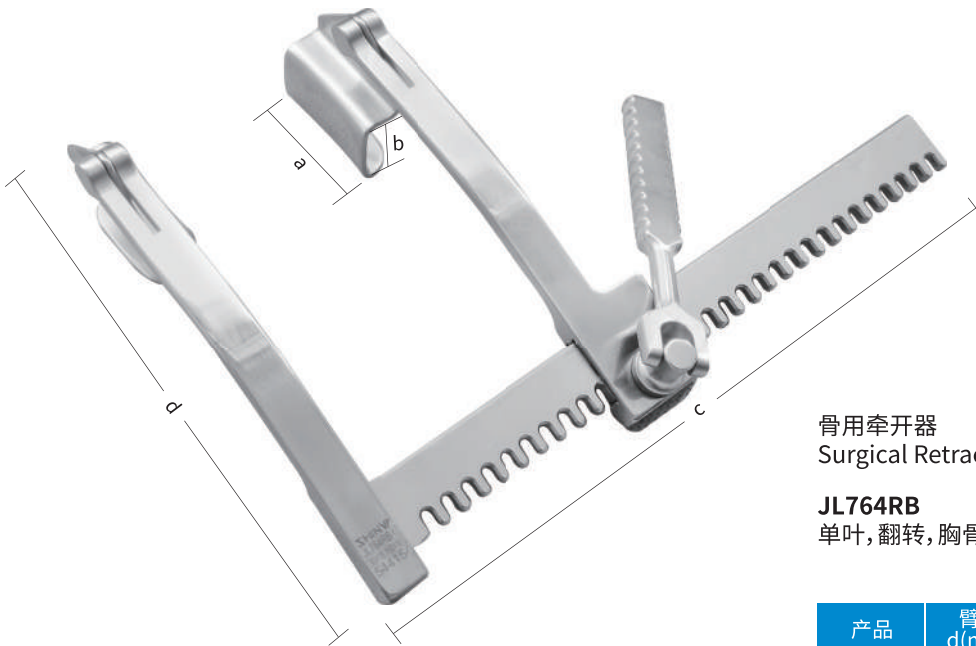
产品	臂长 d(mm)	牵开距离 c(mm)	叶片尺寸 b×a(mm)
JL789RB	63	110	16×20

骨用牵开器
 Surgical Retractor for Children

JL772RB
 小儿, 胸骨

产品	臂长 d(mm)	牵开距离 c(mm)	叶片尺寸 b×a(mm)
JL772RB	78	110	18×18





骨用牵开器
 Surgical Retractor

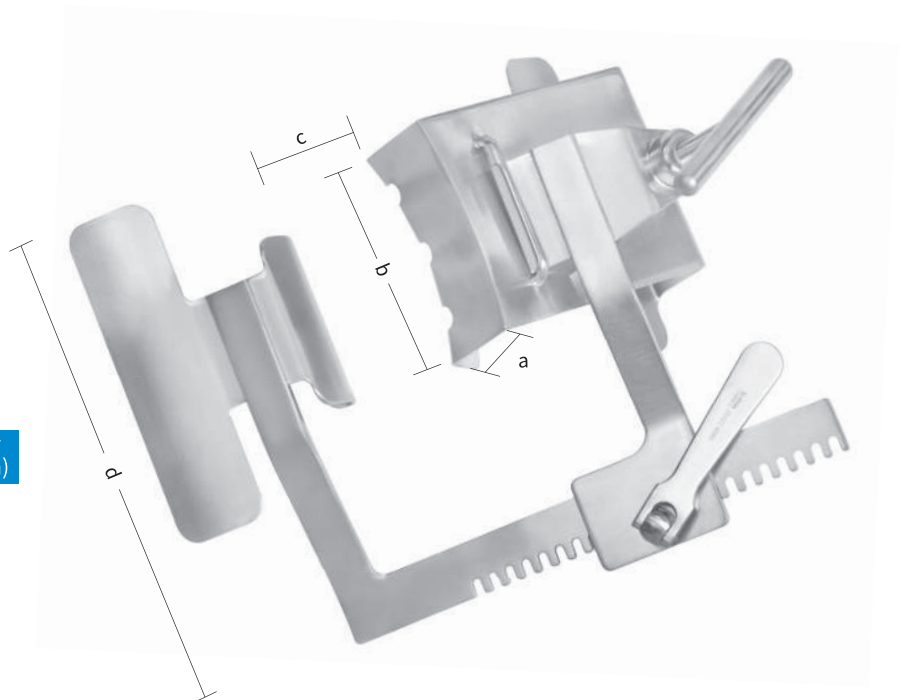
JL764RB
 单叶, 翻转, 胸骨

产品	臂长 d(mm)	牵开距离 c(mm)	叶片尺寸 b×a(mm)
JL764RB	106	160	18×30

外科牵开器
 Surgical Retractor

JL984RB
 230×222

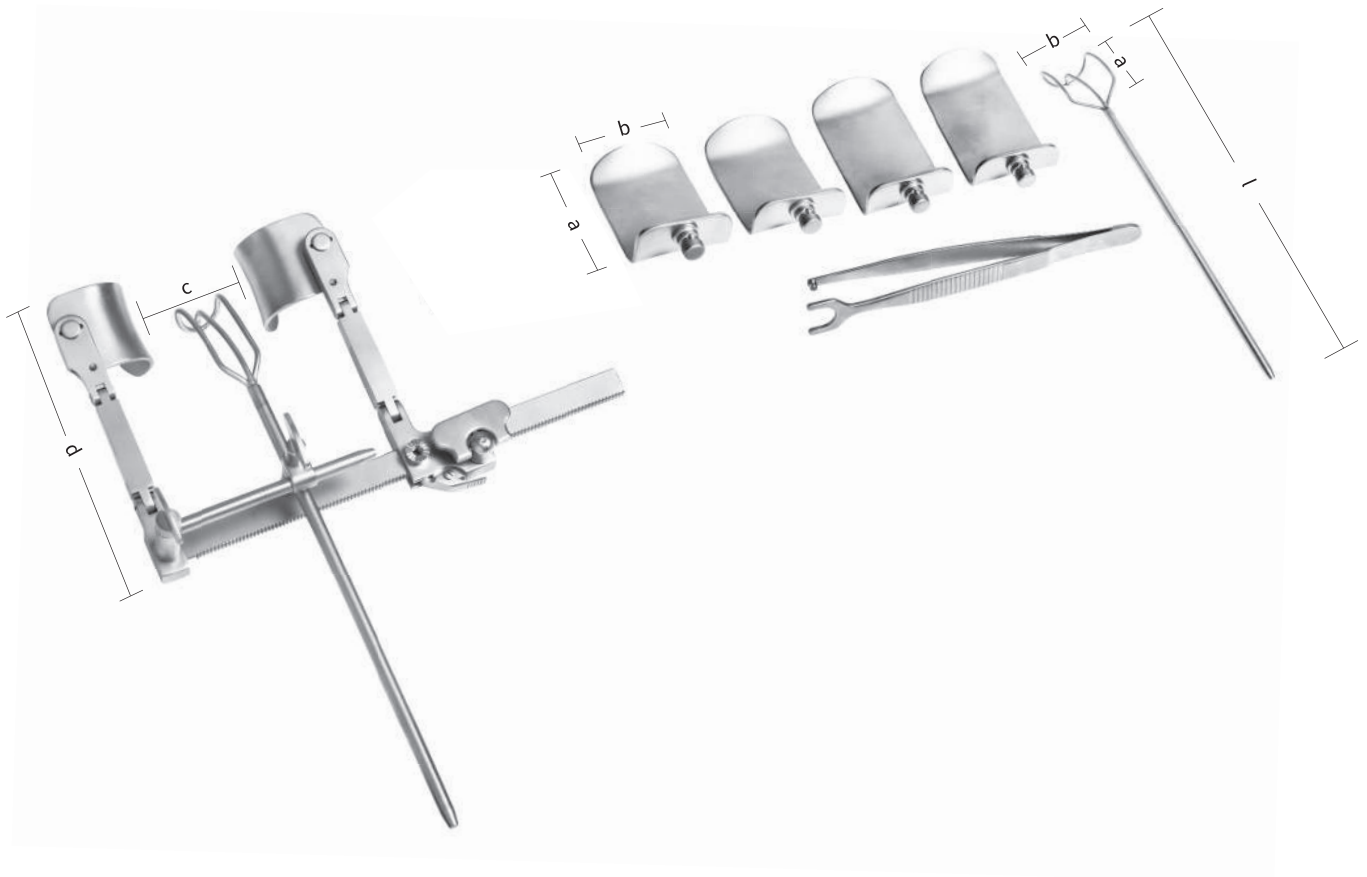
产品	臂长 d(mm)	牵开距离 c(mm)	叶片尺寸 b×a(mm)
JL984RB	222	140	92×46



外科牵开器
 Surgical Retractor

ZL869RG

单叶, 拆卸式, 附叶片, 附拉钩, 小切口

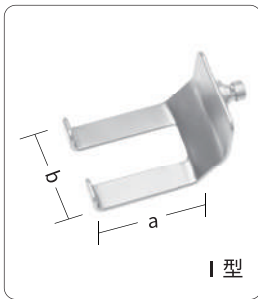
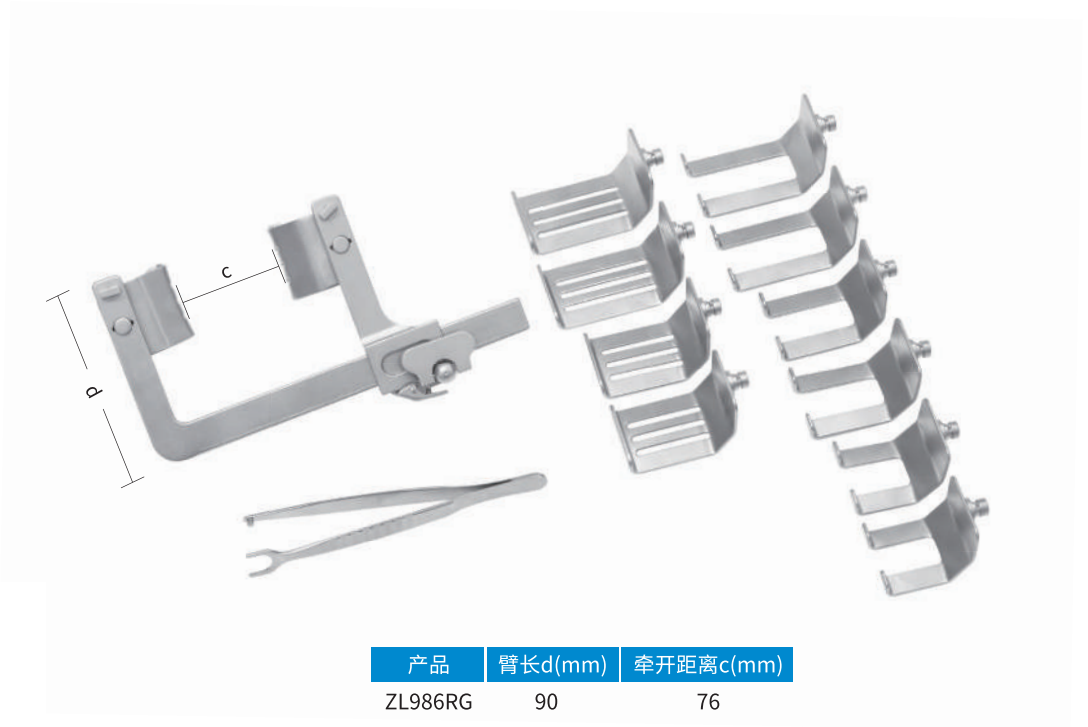


产品	臂长 d(mm)	牵开距离 c(mm)	叶片尺寸 b×a(mm)	数量
ZL869RG	120	150		
1#叶片			36×39	2
2#叶片			36×53	2
3#叶片			36×67	2

产品	叶片尺寸 b×a(mm)	长度 l(mm)	数量
1#拉钩	20×42	240	1
2#拉钩	35×42	250	1

外科牵开器
Surgical Retractor

ZL986RG
180×90, 小切口, 拆卸式

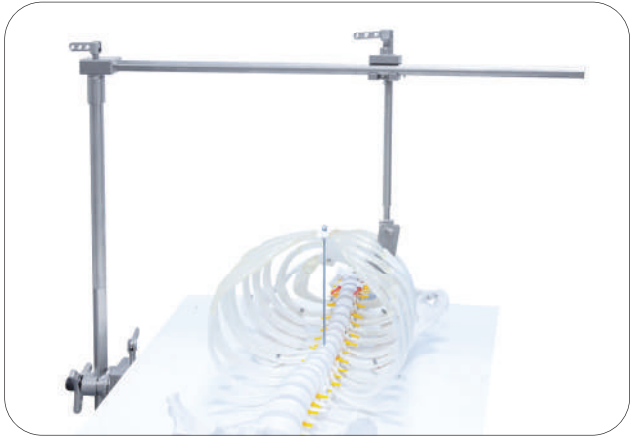


外科牵开器
Surgical Retractor

ZL987RG
200×100, 乳内, 小切口, 拆卸式



产品	叶片尺寸 b×a(mm)	数量
I 型 1#	35×40	2
I 型 2#	35×50	2
I 型 3#	35×60	2
II 型 1#	35×40	2
II 型 2#	35×50	2
II 型 3#	35×60	2



中转组件
Transfer assembly

支架
Bracket



床夹组件
table clamp assembly

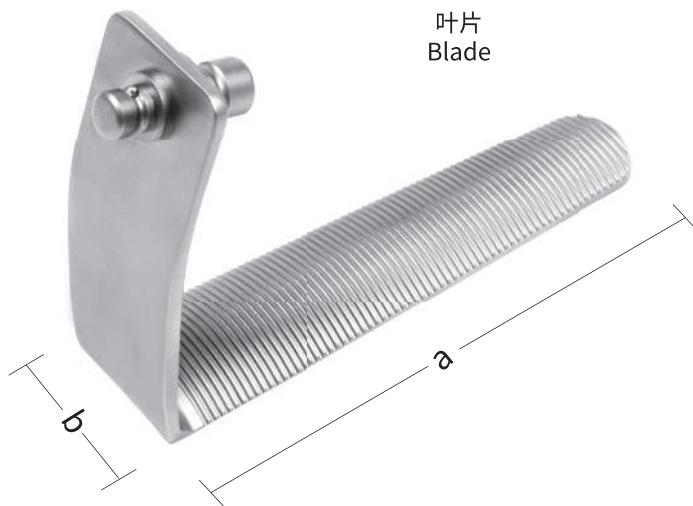


螺杆组件
Screw assembly

外科牵开器
Surgical Retractor

ZL985RG
小切口, 拆卸式

组成: 支架1支、中转组件2支、床夹组件1支、
螺杆组件2支、叶片1#-5#



外科牵开器
Surgical Retractor

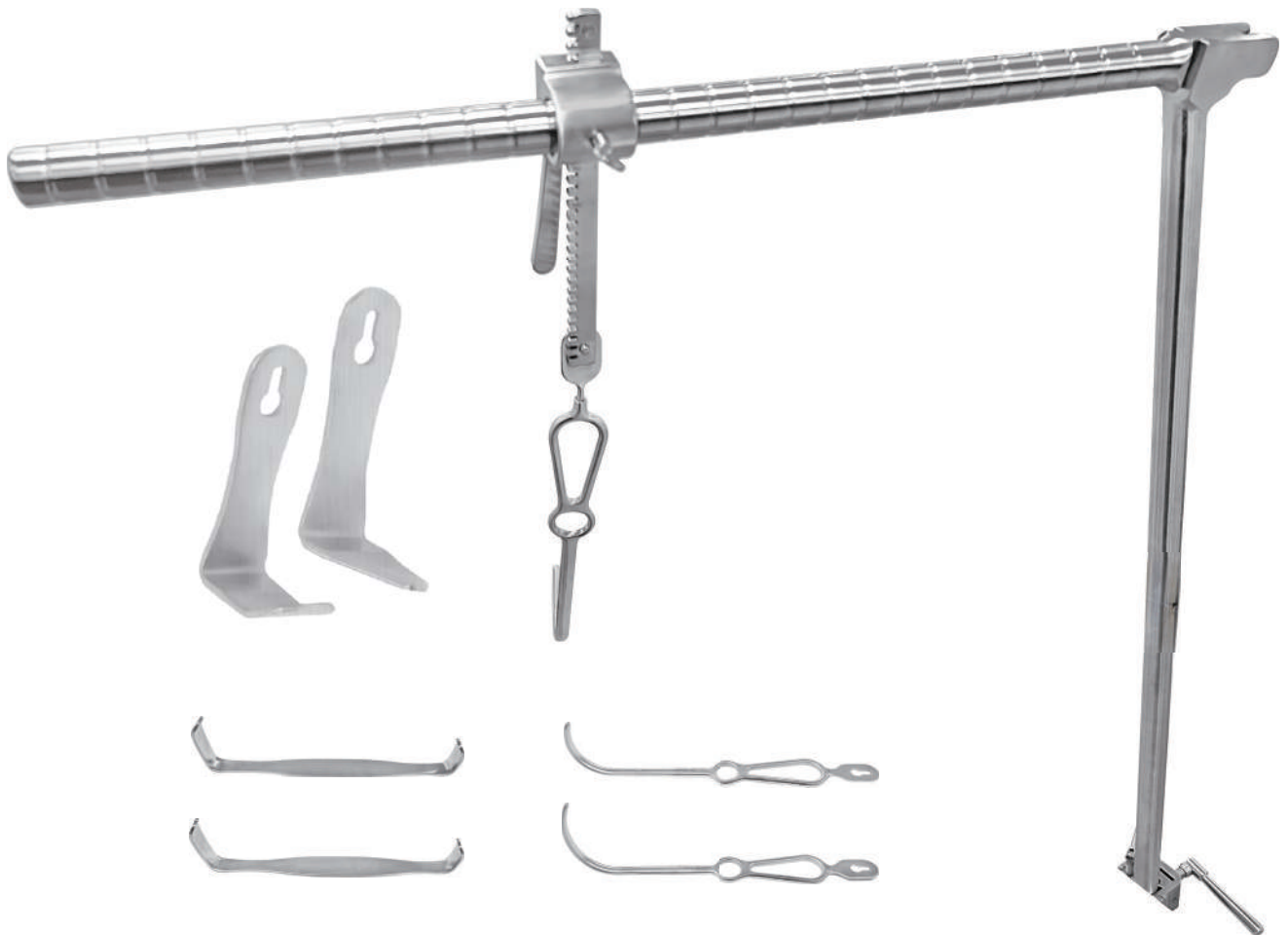
ZL983RG
小切口, 拆卸式

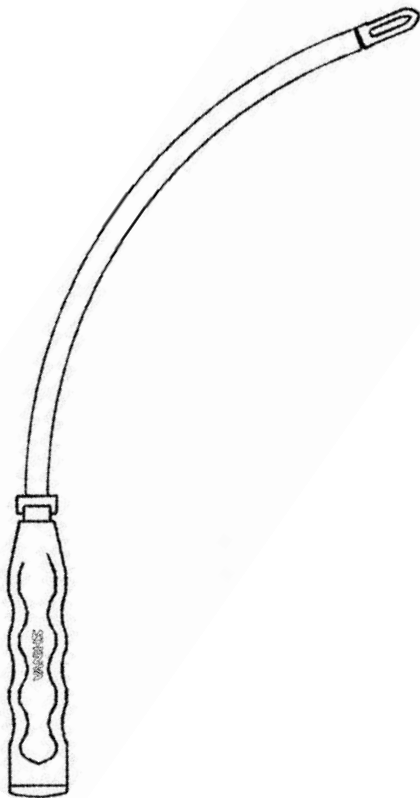
组成: 支架1支、中转组件1支、床夹组件1支、
螺杆组件1支、叶片2#-4#

产品	叶片尺寸 b×a(mm)	数量
1#	30×110	1
2#	30×90	1
3#	30×70	1
4#	20×60	1
5#	20×45	1

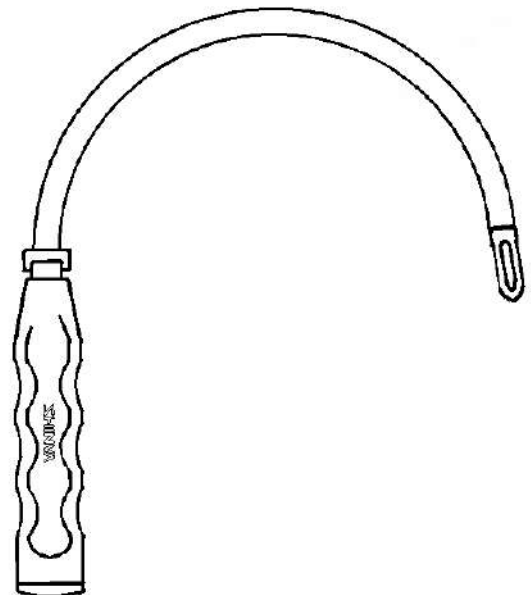


外科牵开器
Subxiphoid retractor, MIS
ZL996RB
组合式, 小切口





JL2080RB
导引针 (隧道器)
Vascular graft tunneler
260 × Φ10



JL2084RB
导引针 (隧道器)
Vascular graft tunneler
190 × Φ10

显微止血夹
Micro hemostatic clip



ZL2020RB
30, 直头,
横齿, 反力式

ZL2021RB
40, 直头,
横齿, 反力式

ZL2022RB
60, 直头,
横齿, 反力式

ZL2023RB
30, 弯头,
横齿, 反力式

ZL2024RB
40, 弯头,
横齿, 反力式

ZL2025RB
60, 弯头,
横齿, 反力式



ZL2026RB
50, 直头,
1×2凹凸齿,
反力式

ZL2027RB
50, 直头,
1×2凹凸齿,
反力式

ZL2028RB
60, 直头,
1×2凹凸齿,
反力式

ZL2029RB
50, 弯头,
1×2凹凸齿,
反力式

ZL2030RB
50, 弯头,
1×2凹凸齿,
反力式

ZL2031RB
60, 弯头,
1×2凹凸齿,
反力式

显微止血夹
 Micro hemostatic clip



JL1314RB
 56, 直头,
 横齿, 反力式



JL1316RB
 60, 直头,
 横齿, 反力式



JL1315RB
 54, 弯头,
 横齿, 反力式



JL1317RB
 56, 弯头,
 横齿, 反力式



JL1318RB
 33, 直头,
 横齿, 弹簧式



JL1319RB
 31, 弯头,
 横齿, 弹簧式



JL1330RB
 56, 直头,
 1×2凹凸齿,
 反力式



JL1332RB
 60, 直头,
 1×2凹凸齿,
 反力式



JL1331RB
 54, 弯头,
 1×2凹凸齿,
 反力式



JL1333RB
 56, 弯头,
 1×2凹凸齿,
 反力式



JL1367RB
 110, 左弯,
 1×2凹凸齿,
 反力式



JL1368RB
 110, 右弯,
 1×2凹凸齿,
 反力式

显微止血夹
Micro hemostatic clip



JL1321RB
40, 弯头,
1×2凹凸齿,
弹簧式



JL1322RB
48, 直,
1×2凹凸齿,
弹簧式



JL1323RB
45, 弯,
1×2凹凸齿,
弹簧式



JL1326RB
58, 弯,
1×2凹凸齿,
结合式



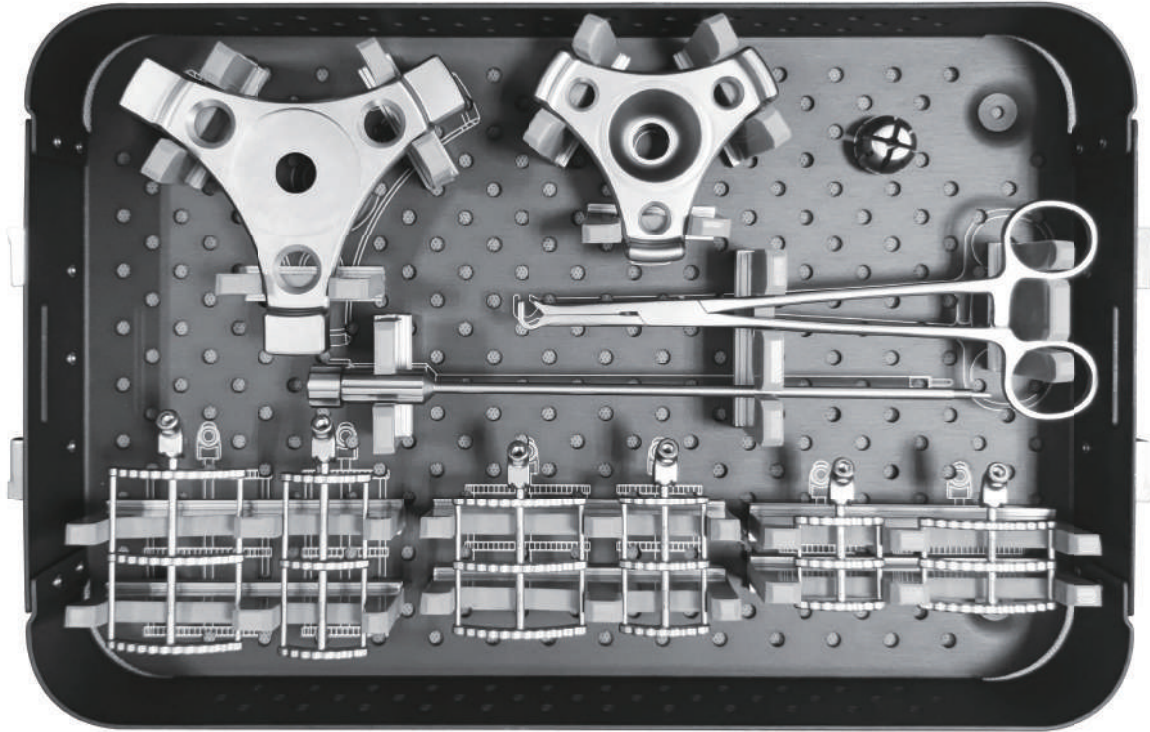
JL1363RB
55, 角弯,
可调式

JL1324RB
69, 直,
1×2凹凸齿,
弹簧式

JL1325RB
64, 弯,
1×2凹凸齿,
弹簧式

拉钩
Surgical retractor

ZL990RN 250



产品	宽度(mm)	长度(mm)	数量
1#叶片	45	60	1
2#叶片	30	60	1
3#叶片	45	45	1

产品	宽度(mm)	长度(mm)	数量
4#叶片	30	45	1
5#叶片	45	30	1
6#叶片	30	30	1

微创血管阻断钳 **ZL1138**
MIS Aortic clamp (整套编码)



起子 **ZL1136RB** 350



夹持钳 **ZL1137RB** 250



血管钳 **ZL1130RB** 135,直



血管钳 **ZL1131RB** 120,直



血管钳 **ZL1132RB** 110,直



血管钳 **ZL1133RB** 130,弯



血管钳 **ZL1134RB** 120,弯



血管钳 **ZL1135RB** 110,弯

牵线器
Wire puller

ZL937RB 圆形, $\Phi 240$

ZL938RB 圆形, $\Phi 260$

ZL939RB 圆形, $\Phi 280$



主动脉阻断钳
Aortic blocking forceps

JL1405RB

^a
140×20, 双角弯, 双齿



JL1692RB

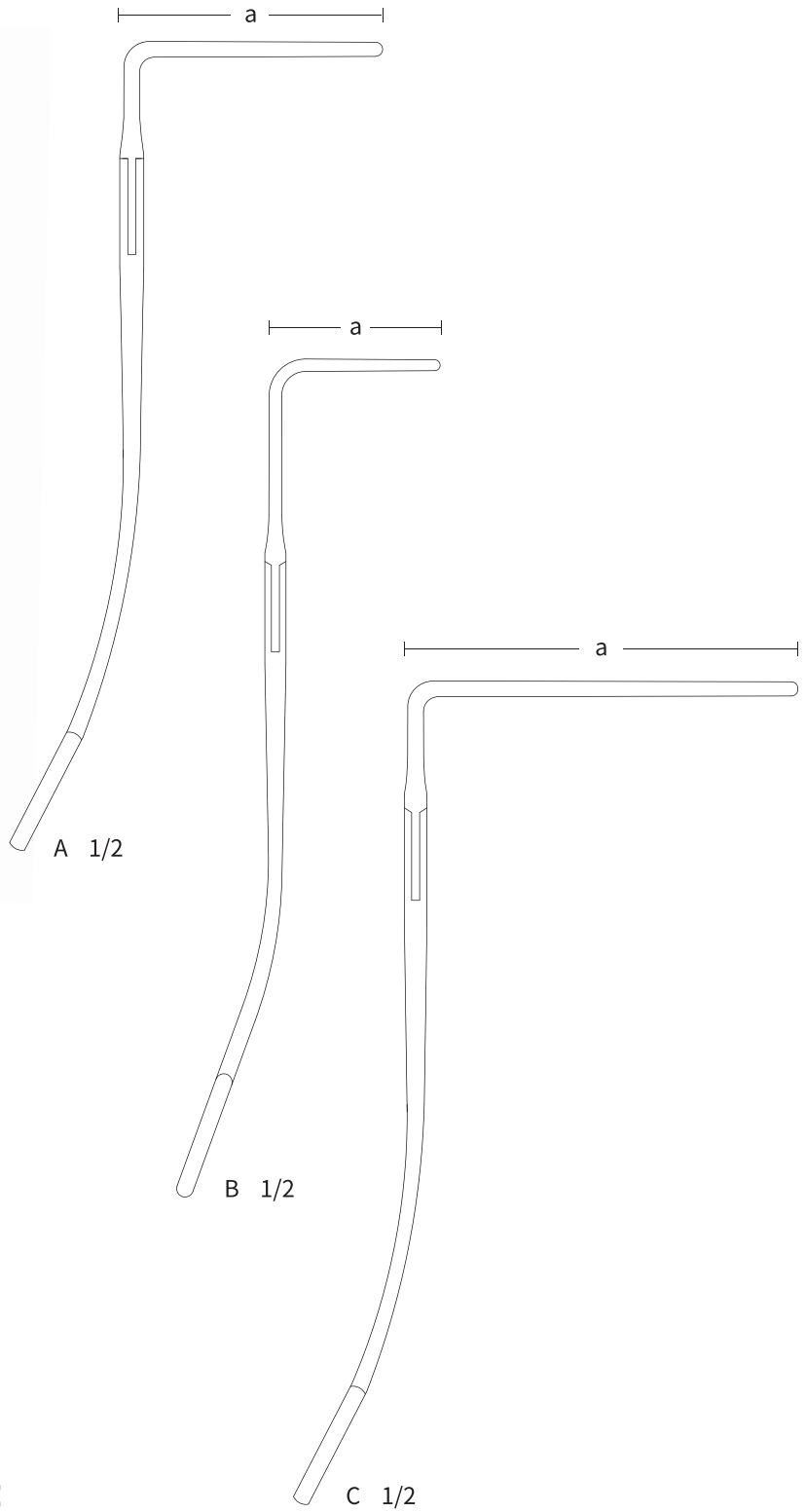
^a
240×60×55°,
角弯, 1×2凹凸齿



JL1604RB

^a
130×30×45°,
角弯, 1×2凹凸齿





A JL1705RB
a
215×72×90°,
角弯, 1×2凹凸齿



B JL1706RB
a
230×48×90°,
角弯, 1×2凹凸齿



C JL1707RB
a
270×108×90°,
角弯, 1×2凹凸齿



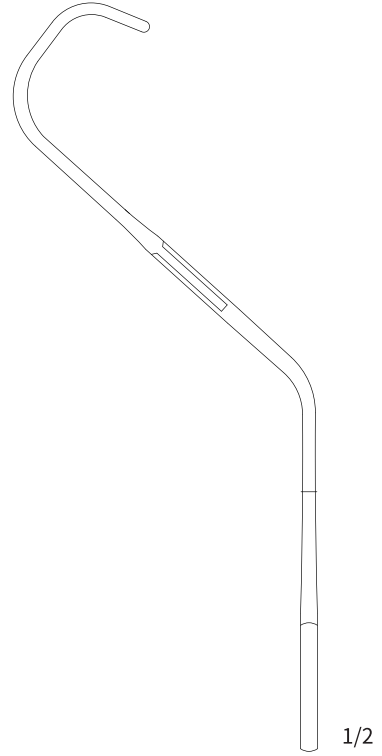
主动脉侧壁钳
Aortic sidewall forceps

JL1472RB

a
200×40,
双角弯,
1×2凹凸齿



— a —

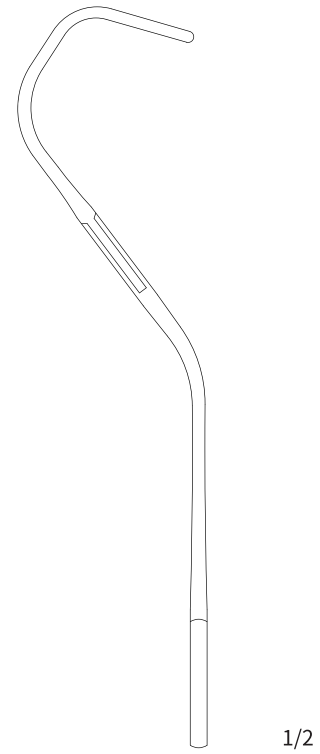


JL1473RB

a
200×47,
双角弯,
1×2凹凸齿



— a —



心耳钳
Auricular forceps



JL1799RB

a
240×36,
双角弯,
1×2凹凸齿



血管钳
Vascular forceps

JL1446RB

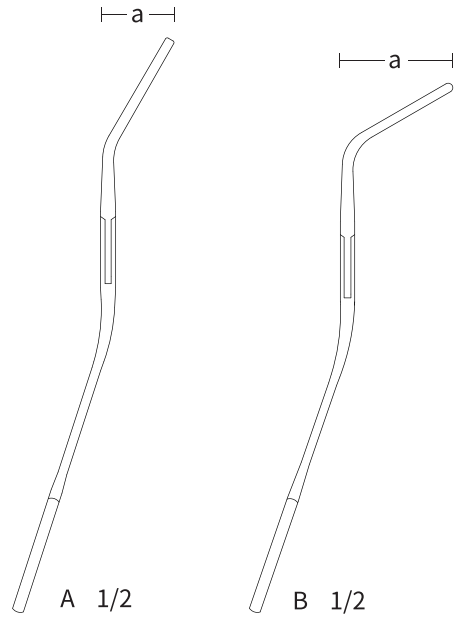
a
270×70,
双角弯,
1×2凹凸齿



止血钳
 Hemostatic forceps

A JL608RB

^a
 160×19×30°,
 角弯, 1×2凹凸齿



B JL609RB

^a
 160×30×60°,
 角弯, 1×2凹凸齿



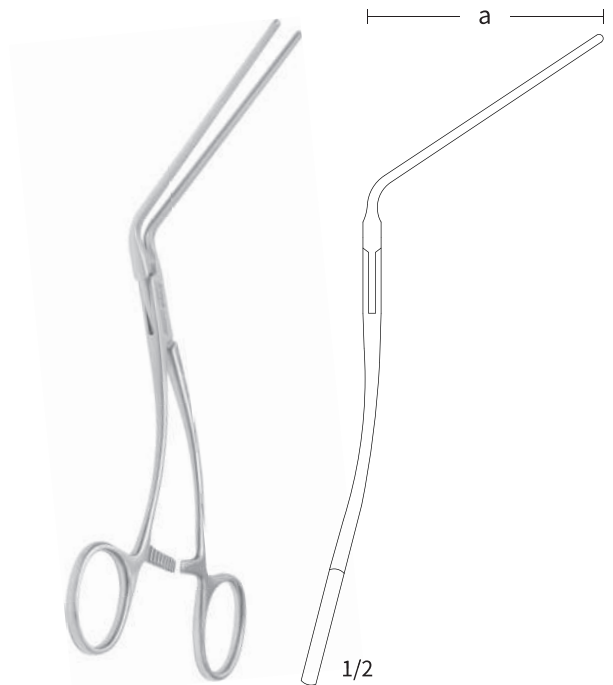
JL1451RB

^a
 230×43,
 圆弯, 1×2凹凸齿



JL1608RB

^a
 170×58×60°,
 角弯, 1×2凹凸齿



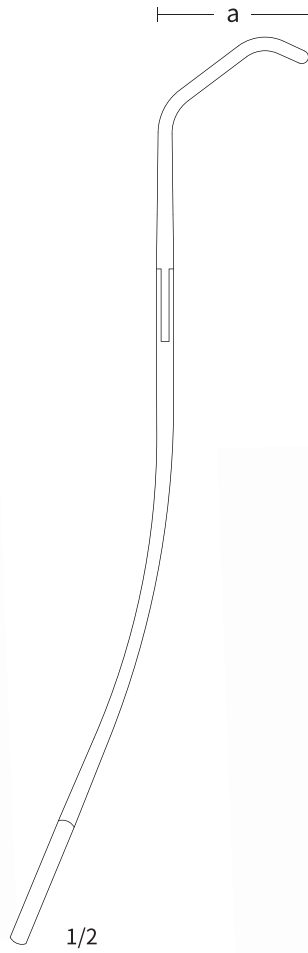


JL1704RB
a
250×78×70°,
角弯, 2×3凹凸齿



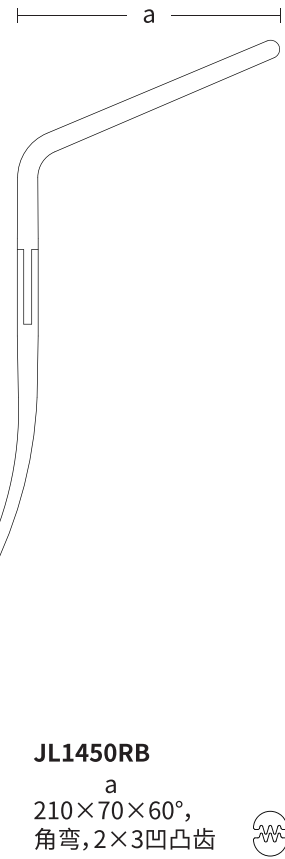
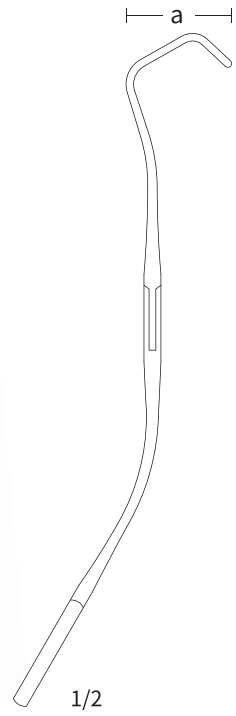
JL1447RB

a
240×40,
双角弯, 1×2凹凸齿



JL1404RB

a
180×28,
双角弯,
1×2凹凸齿



JL1450RB

a
210×70×60°,
角弯, 2×3凹凸齿





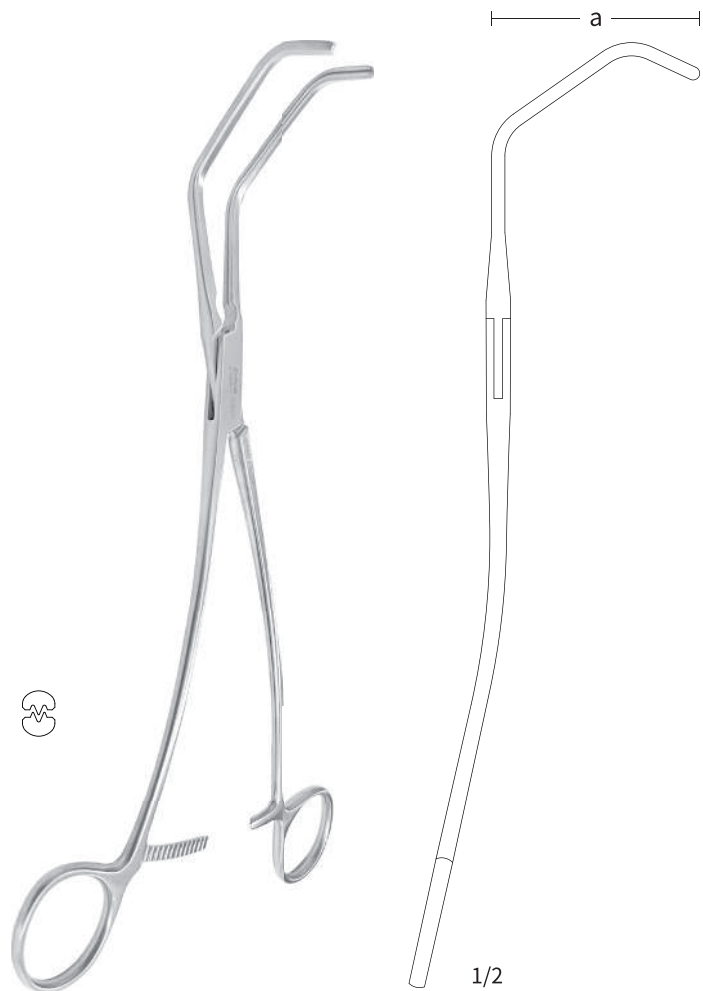
JL1448RB

a
245×47,
圆弯, 1×2凹凸齿



JL1449RB

a
250×55,
双角弯, 1×2凹凸齿



JL1909RB

^a
315×30, 圆弯, 2×3齿



JL1911RB

^a
270×30, 圆弯, 1×2齿





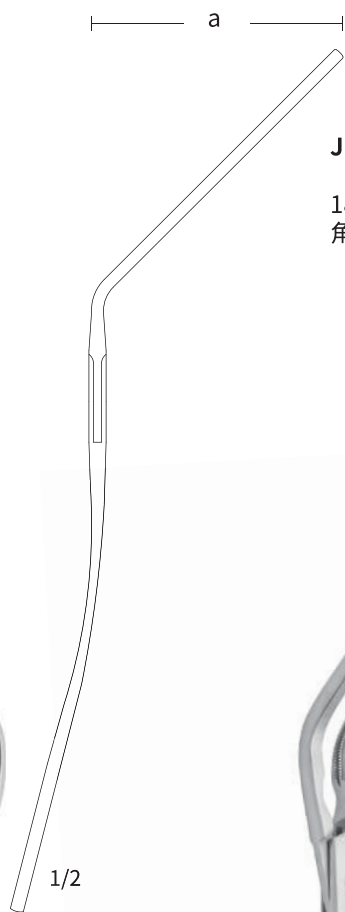
JL1912RB

a
200×10°×15,
角弯, 1×2齿



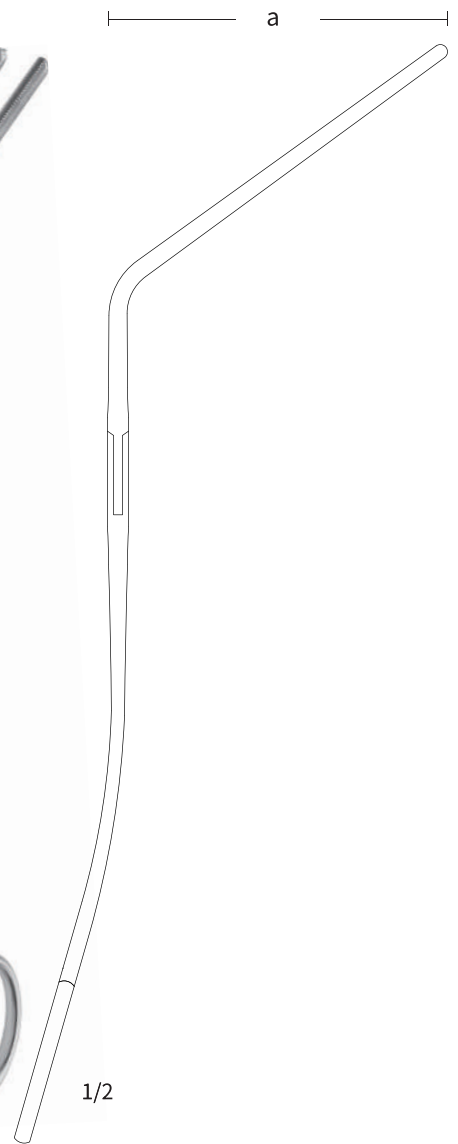
JL1913RB

a
190×30°×35,
角弯, 1×2齿



JL1914RB
^a
180×45°×50,
角弯, 1×2齿

JL1915RB
^a
290×100×60°,
阻断型





主动脉阻断钳
Aortic clamp
★ **JL1953RB**
125×13,圆弯,直柄



主动脉阻断钳
Aortic clamp
★ **JL1954RB**
115×28×45°,双齿,弯柄



主动脉阻断钳
Aortic clamp
★ **JL1955RB**
100×35×90°,双齿,直柄



主动脉阻断钳
Aortic clamp
★ **JL1956RB**
115×19,圆弯,直柄



主动脉阻断钳
Aortic clamp
★ **JL1957RB**
125×16,弯,双齿,弯柄



主动脉阻断钳
Aortic clamp
★ **JL1958RB**
115×15,双齿,弯柄



主动脉阻断钳
Aortic clamp

★**JL1960RB**
125×10, 双齿, 弯柄, 颈动脉



主动脉阻断钳
Aortic clamp

★**JL1965RB**
120×R7×20, 双齿, 直柄



主动脉阻断钳
Aortic clamp

★**JL1986RB**
138×25×55°, 角弯55°
双齿, 弯柄



主动脉阻断钳
Aortic clamp

★**JL1987RB**
130, 左弯, 双齿



主动脉阻断钳
Aortic clamp

★**JL1988RB**
130, 右弯, 双齿



主动脉阻断钳
Aortic clamp

★**JL1989RB**
140×7, 圆弯, 双齿, 直柄



主动脉阻断钳
Aortic clamp

★**JL1990RB**
136×15, 双角弯, 双齿, 弯柄



主动脉阻断钳
Aortic clamp

★**JL1991RB**
160×20, 双齿



主动脉阻断钳
Aortic clamp

★**JL2001RB**
145×21, 双角弯
1×2凹凸齿, 弯柄



主动脉阻断钳
Aortic clamp

★**JL2002T**
105×10, 双角弯, 弯柄
1×2凹凸齿, 钛合金



主动脉阻断钳
Aortic clamp

★**JL2003T**
105×14, 双角弯, 弯柄
1×2凹凸齿, 钛合金



持针钳
Needle holder

JM096RB
230, 双弯, 镶片



钢丝结扎钳
TC Wire clamp

★JK494RB
190, 镶片



钛夹钳 (泰利福款)
Titanium clamp (Teleflex)

★JL305RB
190, 小号 small
配泰利福small
001200
001204



钛夹钳 (泰利福款)
Titanium clamp (Teleflex)

★JL306RB
190, 中号 medium
配泰利福medium
002200
002204



钛夹钳 (泰利福款)
Titanium clamp (Teleflex)

JL307RB
190, 大号 large
配泰利福small-wide
001201
001205



钛夹钳 (强生款)
Titanium clamp
(Johnson & Johnson)

JL308RB
190, 小号 small
配强生LT100



钛夹钳 (强生款)
Titanium clamp
(Johnson & Johnson)

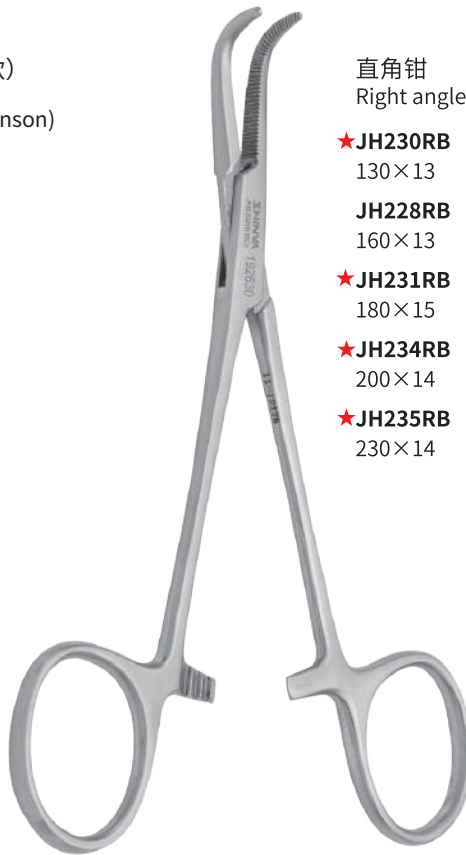
JL309RB
190, 中号 medium
配强生LT200



钛夹钳 (强生款)
Titanium clamp
(Johnson & Johnson)

JL310RB
190, 大号 large

配强生LT300



直角钳
Right angle clamp

★**JH230RB**
130×13

JH228RB
160×13

★**JH231RB**
180×15

★**JH234RB**
200×14

★**JH235RB**
230×14

髓核钳
Nucleus pulposus
forceps

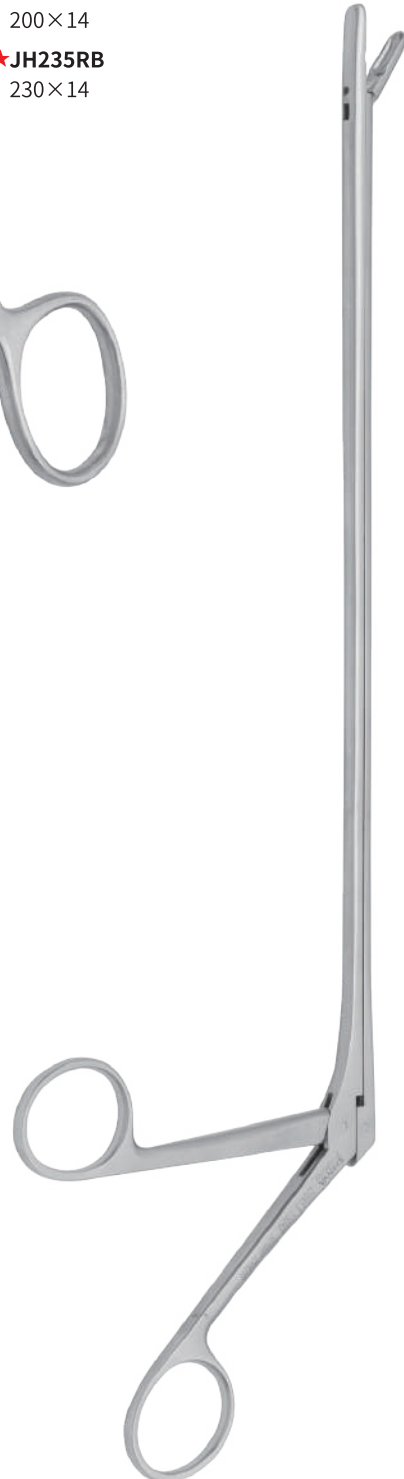
★**JF1755RB**
255×5.3

ZF1756RB
300×3



持瓣钳
Holding forceps

★**JO604RB**
230×7





精细剪
TC Fine scissors
★**JC504RB**
180, 弯, 尖头, 镶片



精细剪
TC Fine scissors
★**JC505RB**
180, 弯, 宽头, 镶片



精细剪
Fine scissors
JC506RBh
210, 弯



精细剪
Fine scissors
JC507RBh
230, 弯



心脏手术剪
TC Cardiac surgical scissors
★**JL1800RB**
180×45°, 镶片



心脏手术剪
TC Cardiac surgical scissors
★**JL1801RB**
180×60°, 镶片



心脏手术剪
TC Cardiac surgical scissors
★**JC653RB**
180×90°, 镶片, 刃长14



心脏手术剪
TC Cardiac surgical scissors
★**JC654RB**
180×125°, 镶片, 刃长14



心脏手术剪
Cardiac surgical scissors
JC830RB
170×125°, 弯柄, 指圈



心脏手术剪
Cardiac surgical scissors

JC831RB
175×50°, 指圈



心脏手术剪
Cardiac surgical scissors

JC832RB
175×90°, 指圈



心脏手术剪
Cardiac surgical scissors

★**JC810RB**
245, 瓣膜, 刃长48



显微剪
Micro scissors

★**JF022RB**
180, 直头, 刃长14



冠状动脉剪
Coronary artery scissors

★**JF031RB**
180 × 45°, 刃长14



冠状动脉剪
Coronary artery scissors

★**JF030RB**
180 × 90°, 刃长14



冠状动脉剪
Coronary artery scissors

★**JF029RB**
180 × 125°, 刃长14



显微持针钳
Micro needle holder

★**JF2438RB**
180, 直, 自锁, 簧式,
镶片0.3 4/0及更小

★**JF2440RB**
210, 直型, 自锁, 簧式,
镶片0.3 4/0及更小

★**JF2443RB**
230, 直, 自锁, 簧式,
镶片0.3 4/0及更小



显微持针钳
Micro needle holder

★**JF2440T**
210, 直型, 自锁, 簧式,
镶金刚砂 7/0及更小



显微持针钳
Micro needle holder

★**JF2441RB**
210, 弯型, 自锁, 簧式,
镶片 4/0及更小



显微持针钳
 Micro needle holder

JF2716RB
 210×0.8, 直型, 自锁,
 镶金钢砂 7/0 及更小

JF2717RB
 210×1.0, 直型, 自锁,
 镶金钢砂 5/0 及更小

JF2718RB
 210×1.2, 直型, 自锁,
 镶金钢砂 4/0 及更小



显微持针钳
 Micro needle holder

★ **JF2445RB**
 250, 直, 自锁, 簧式,
 镶金钢砂 2/0 及更小



显微持针钳
 Micro needle holder

JF2444RB
 230, 直, 自锁, 簧式
 镶金钢砂 2/0 及更小



无损伤镊
 Atraumatic forceps

★ **JL397RB**
 180×1.2, 直

★ **JL398RB**
 180×1.8, 直

★ **JL317RB**
 210×1.2, 直

★ **JL319RB**
 210×1.8, 直



无损伤镊
 Atraumatic forceps

★ **JL320RB**
 210×1.8, 弯



显微镊
 Micro forceps

★ **JF198RB**
 180×Φ1, 镶金钢砂

★ **JF208RB**
 180×Φ1.5, 镶金钢砂

★ **JL321RB**
 210×Φ1, 镶金钢砂



显微镊
Micro forceps

- ★JF845RB
180×0.6, 直, 平台
- ★JL322RB
210 ×0.6, 直, 平台



显微镊
Micro forceps

- JL323RB
210×1.2, 直,
无损伤



无损伤镊
Atraumatic forceps

- ★JL419RB
240×2
- ★JL427RB
240×1.5



无损伤镊
Atraumatic forceps

- ★JL1901RB
195 ×1.5, 1×2齿加镶片
- ★JL1904RB
195 ×2, 1×2齿加镶片



心肌镊
Myocardial forceps

- JD253RB
200 ×8
- JD254RB
250 ×9



瓣膜镊
Valve forceps

- ★JD250RB
230 ×2, 直



血管牵开器
 Vascular retractor

★**JL1127RB**
 28

★**JL1128RB**
 38



血管探针
 Vascular probe memory alloy

★**JL1312T**
 190×Φ1, 血管, 记忆合金

★**JL1313T**
 190×Φ1.5, 血管, 记忆合金

JL1327T
 190×Φ2, 血管, 记忆合金



血管探针
 Vascular probe

★**JL1301RB**
 190×Φ1

★**JL1302RB**
 190×Φ1.5



血管探针
 Vascular probe

★**JL1303RB**
 190×Φ2

JL1304RB
 190×Φ2.5



心室拉钩
 Ventricular retractor

★**JL917RB**
 240×9.5×4

JL918RB
 240×9.5×8



骨膜剥离器
 Periosteum elevator

- ★ **JK364RB**
180×1×2, 双头
- ★ **JK365RB**
180×3×4, 双头



骨膜剥离器
 Periosteum elevator

- ★ **JL297RB**
240×1.5/3, 双头
- ★ **JL298RB**
240×2/4, 双头



胸腔吸引管
 Thoracic suction tube

- ★ **JN945RB**
280



冲洗针
 Washing needle

- JA233RB**
45×3, 直
- JA234RB**
54×3.7, 直



冲洗针
 Washing needle

- JA235RB**
60×2, 直
- JA236RB**
60×3, 直



手术刀柄
 Scalpel handle

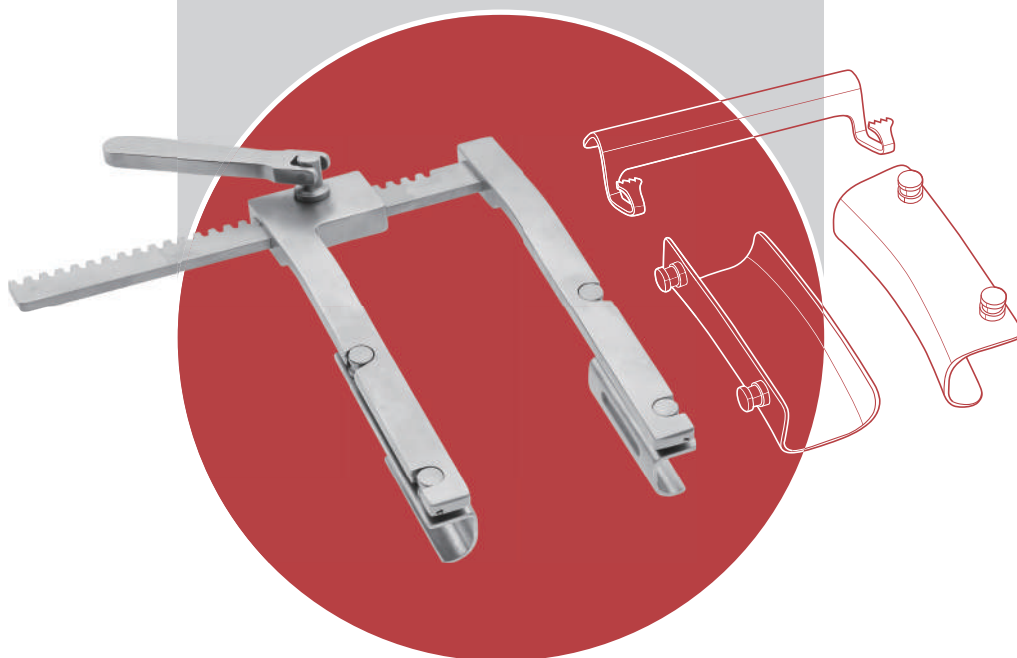
- ★ **JB087RB**
135
- ★ **JB088RB**
155



手术刀柄
 Scalpel handle

- JB089RB**
155, 直型

Normal Quality Series
Cardiovascular Instruments
心胸外科（普通系列）



QUALITY
OUR WAY TO SUCCESS

Cardiovascular Instruments



冠状动脉剪
 Coronary artery scissors

25°



- ZC811RB/RNh**
160×25°
- ZC816RB/RNh**
180×25°
- ZC821RB/RNh**
200×25°

45°



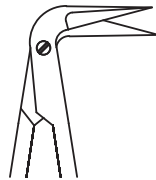
- ZC812RB/RNh**
160×45°
- ZC817RB/RNh**
180×45°
- ZC822RB/RNh**
200×45°

60°



- ZC813RB/RNh**
160×60°
- ZC818RB/RNh**
180×60°
- ZC823RB/RNh**
200×60°

90°

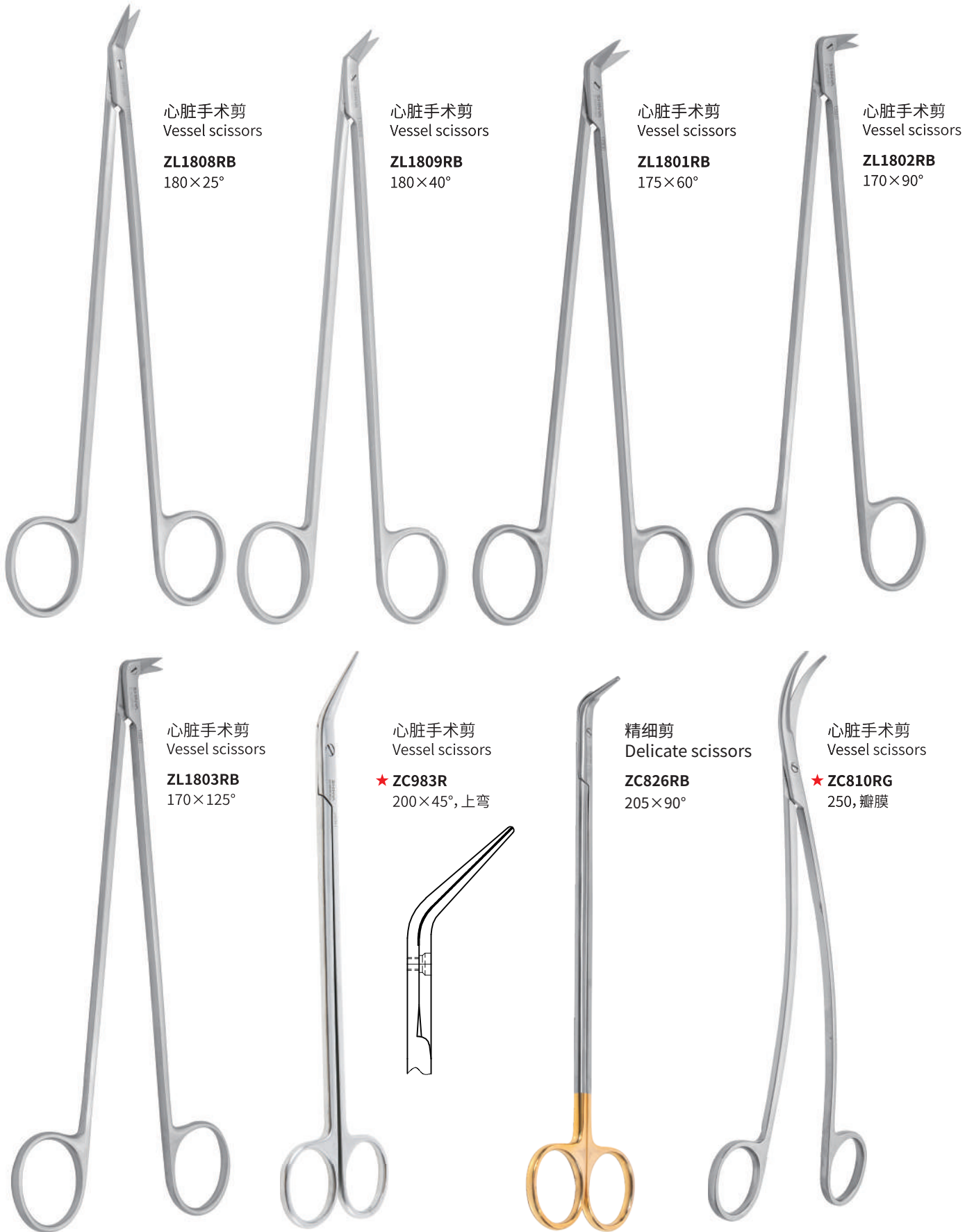


- ZC814RB/RNh**
160×90°
- ZC819RB/RNh**
180×90°
- ZC824RB/RNh**
200×90°

125°



- ZC815RB/RNh**
160×125°
- ZC820RB/RNh**
180×125°
- ZC825RB/RNh**
200×125°





圆柄簧式组织剪(显微剪)
Micro scissors, straight

ZF022RG
180, 直型



圆柄簧式组织剪(显微剪)
Micro scissors, straight

ZF022T
180, 直型



圆柄簧式组织剪(显微剪)
Micro scissors, curved

★ **ZF023RG**
180, 弯型



圆柄簧式组织剪(显微剪)
Micro scissors, curved

ZF023T
180, 弯型



冠状动脉剪
Coronary artery scissors

ZF028T
180×30°



冠状动脉剪
Coronary artery scissors

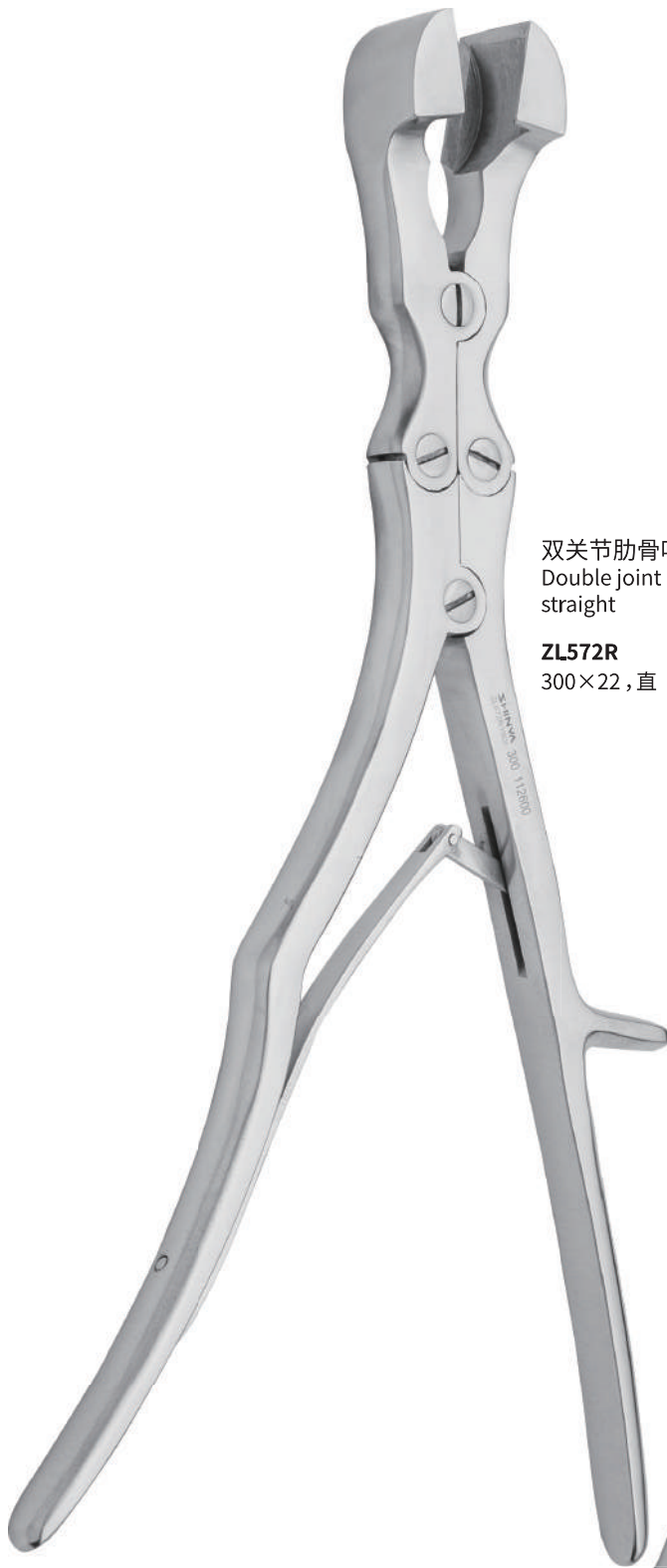
ZF030T
180×90°



冠状动脉剪
Coronary artery scissors

ZF029T
180×120°





双关节肋骨咬骨钳
Double joint rib rongeur
straight

ZL572R
300×22, 直



双关节肋骨咬骨钳
Double joint rib rongeur
curved

★ **ZL573R**
300×22, 弯



自锁簧式持针钳
(显微持针钳)
Needle holder with self-catch
straight

ZF094RG
200×1.5, 直型



自锁簧式持针钳
(显微持针钳)
Needle holder with self-catch
straight

★ **ZF094T**
200×1.5, 直型



自锁簧式持针钳
(显微持针钳)
Needle holder with self-catch
curved

ZF095RG
200×1.5, 弯型



自锁簧式持针钳
(显微持针钳)
Needle holder with self-catch
curved

ZF095T
200×1.5, 弯型



自锁簧式持针钳
(显微持针钳)
Needle holder with self-catch
straight

★ **ZF248RG**
225×0.8 直型



自锁簧式持针钳
(显微持针钳)
Needle holder with self-catch
straight

ZF248T
225×0.8 直型



自锁簧式持针钳
 (显微持针钳)
 Needle holder with self-catch
 curved

ZF249RG
 225×0.8 弯型



自锁簧式持针钳
 (显微持针钳)
 Needle holder with self-catch
 curved

ZF249T
 225×0.8 弯型



胸腔组织钳
 Tissue grasping forceps

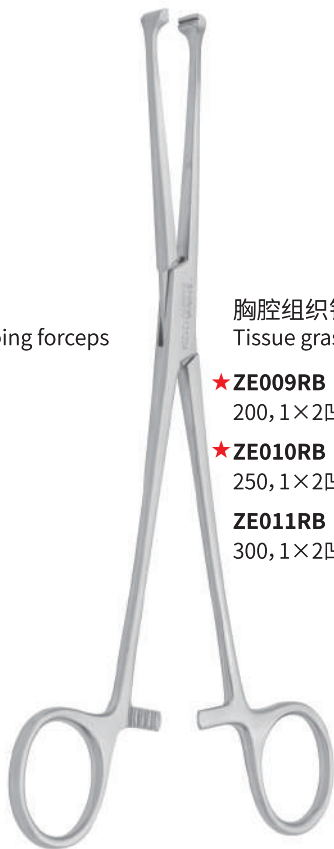
★ **ZE026R**
 200

★ **ZE026RN**
 200



胸腔组织钳
 Tissue grasping forceps

★ **ZE027RN**
 200, 精细

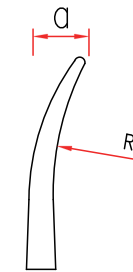


胸腔组织钳
 Tissue grasping forceps, atraumatic

★ **ZE009RB**
 200, 1×2凹凸齿

★ **ZE010RB**
 250, 1×2凹凸齿

ZE011RB
 300, 1×2凹凸齿

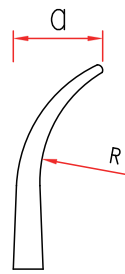


胸腔止血钳
 Dissecting and ligature forceps

★ **ZE101R**
 200×2.7, 圆弯R45×10 (微弯)

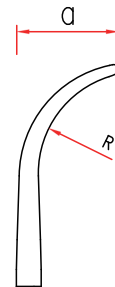
★ **ZE104R**
 220×2.7, 圆弯R65×10 (微弯)

★ **ZE108R**
 250×2.7, 圆弯R65×9 (微弯)



胸腔止血钳
Dissecting and ligature forceps

- ★ **ZE100R**
200×2.7, 圆弯R22×15 (中弯)
- ★ **ZE105R**
220×2.7, 圆弯R32×15 (中弯)
- ★ **ZE103R**
250×2.7, 圆弯R32×15 (中弯)
- ★ **ZE103RN**
250×2.7, 圆弯R32×15 (中弯)



胸腔止血钳
Dissecting and ligature forceps

- ★ **ZE107R**
200×2.7, 圆弯R22×20 (大弯)
- ★ **ZE106R**
220×2.7, 圆弯R22×20 (大弯)
- ★ **ZE102R**
250×2.7, 圆弯R22×22 (大弯)
- ★ **ZE102RN**
250×2.7, 圆弯R22×22 (大弯)



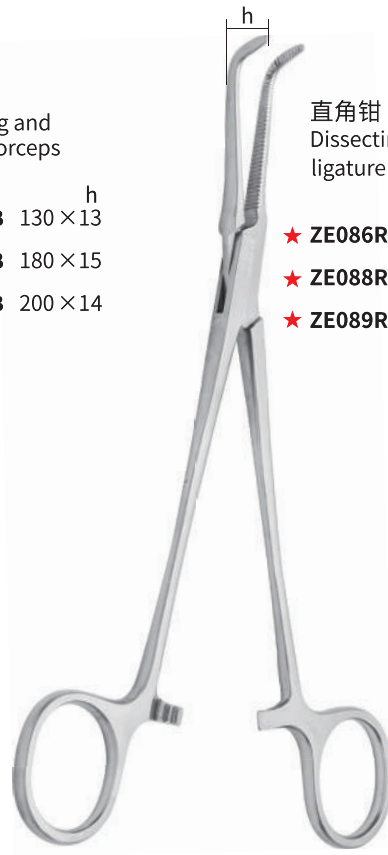
分离结扎钳
Dissecting and ligature forceps

- ZH654RB** 185×13, 弯
- ZH655RB** 215×15, 弯



直角钳
Dissecting and ligature forceps

- ★ **ZH230RB** 130×13^h
- ★ **ZH231RB** 180×15
- ★ **ZH234RB** 200×14



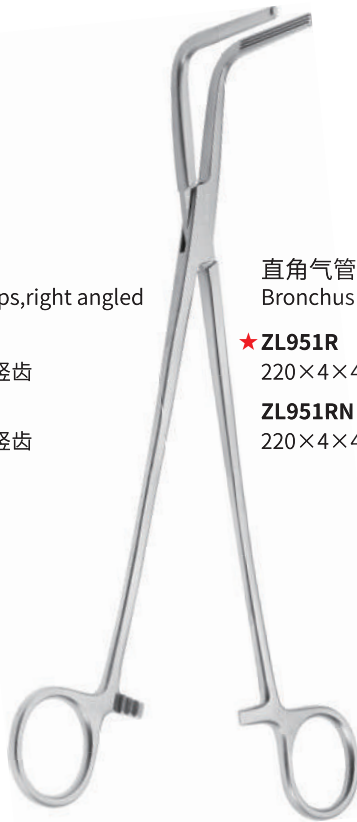
直角钳
Dissecting and ligature forceps

- ★ **ZE086RG** 135×6^h
- ★ **ZE088RG** 170×12
- ★ **ZE089RG** 200×14



直角气管钳
 Bronchus forceps, right angled

- ★ **ZL950R**
 180×2.8×30, 竖齿
- ZL950RN**
 180×2.8×30, 竖齿



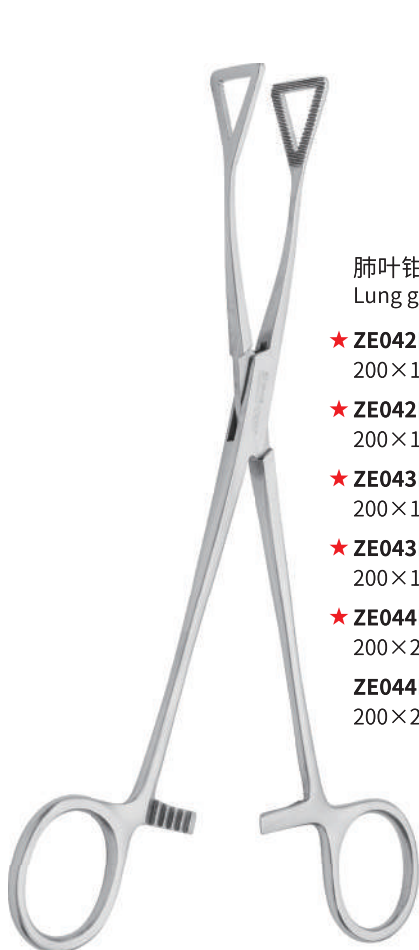
直角气管钳
 Bronchus forceps, right angled

- ★ **ZL951R**
 220×4×45
- ZL951RN**
 220×4×45



肺叶钳
 Lung grasping forceps

- ZE041R**
 160×13.5, 三角头



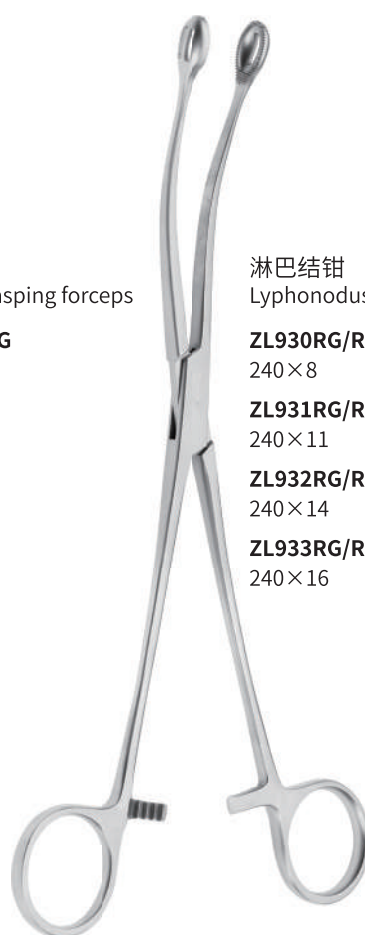
肺叶钳
 Lung grasping forceps

- ★ **ZE042R**
 200×12, 三角头
- ★ **ZE042RN**
 200×12, 三角头
- ★ **ZE043R**
 200×18, 三角头
- ★ **ZE043RN**
 200×18, 三角头
- ★ **ZE044R**
 200×26, 三角头
- ZE044RN**
 200×26, 三角头



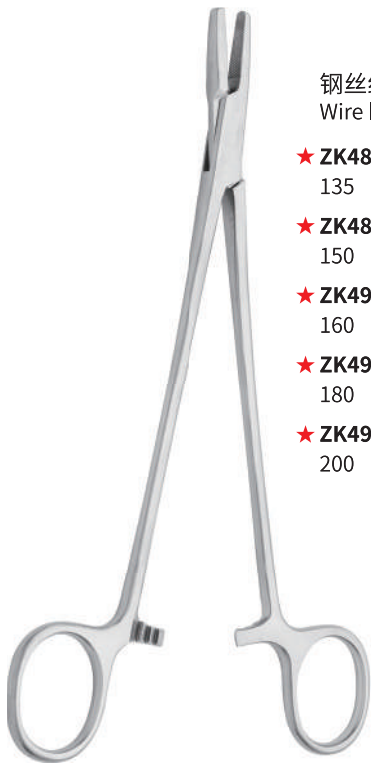
肺叶钳
 Lung grasping forceps

- ★ **ZE045RG**
 250×20



淋巴结钳
 Lymphonodus grasping forceps

- ZL930RG/RB**
 240×8
- ZL931RG/RB**
 240×11
- ZL932RG/RB**
 240×14
- ZL933RG/RB**
 240×16



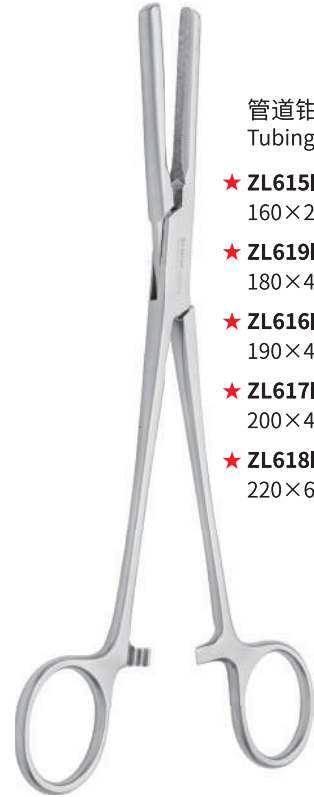
钢丝结扎钳
Wire holder

- ★ **ZK488RG**
135
- ★ **ZK489RG**
150
- ★ **ZK492RG**
160
- ★ **ZK491RG**
180
- ★ **ZK493RG**
200



钢丝结扎钳
Wire holder

- ★ **ZK495RB**
150, 镶片
- ★ **ZK494RB**
190, 镶片



管道钳 (皮管钳)
Tubing clamp

- ★ **ZL615RG**
160×28
- ★ **ZL619RG**
180×45
- ★ **ZL616R**
190×45
- ★ **ZL617RG**
200×45
- ★ **ZL618RG**
220×60



管道钳 (皮管钳)
Tubing clamp

- ZL625RG**
200×52, 平台
- ZL626RG**
180×42, 平台



套管束紧钳
Vascular clamp

- ZL500RG**
140×4×17, 角弯75°, 弯柄, 网纹齿
- ZL501RG**
200×5×20, 角弯60°, 弯柄, 网纹齿



纱布剥离钳
Vascular clamp

★ ZL630R

240

★ ZL630RN

240



血管结扎钳
Dissecting and ligature forceps

★ ZE090R

220×3.4, 圆弯R12×16, 竖齿3×4

ZE090RN

220×3.4, 圆弯R12×16, 竖齿3×4



血管结扎钳
Dissecting and ligature forceps

★ ZE091R

220×3.4, 圆弯R8×18, 横齿



血管游离钳
Vascular dissecting clamp

★ ZL642R

III式, 230×3.6, 头圆弯R11×21

★ ZL642RG

III式, 230×3.6, 头圆弯R11×21



血管游离钳
Vascular dissecting clamp

- ★ **ZL641R**
II式, 230×3.6, 头圆弯R14×27
- ★ **ZL641RG**
II式, 230×3.6, 头圆弯R14×27



血管游离钳
Vascular dissecting clamp

- ★ **ZL640R**
I式, 230×3.6, 头圆弯R17×32
- ★ **ZL640RG**
I式, 230×3.6, 头圆弯R17×32



血管游离钳
Vascular dissecting clamp

- ★ **ZL643RG**
IV式, 230×3.6, 头圆弯R17×42



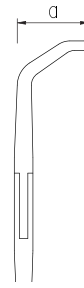
持瓣钳(二尖瓣夹持钳)
Valve holding forceps

- ZO602RG**
220×10×5
- ★ **ZO603RG**
260×10×5



持瓣钳(二尖瓣夹持钳)
 Valve holding forceps

ZO601RG
 220



胸腔静脉钳
 Anastomosis clamp, slightly curved

- ★ **ZL600R**
 170×2.8, 头角弯22, 弯柄, 网纹齿
- ZL600RG**
 170×2.8, 头角弯22, 弯柄, 网纹齿
- ZL600RN**
 170×2.8, 头角弯22, 弯柄, 网纹齿
- ★ **ZL627RG**
 200×35, 网纹齿
- ★ **ZL604R**
 260×3.2, 头角弯32, 弯柄, 网纹齿
- ★ **ZL605R**
 260×3.8, 头角弯40, 弯柄, 网纹齿
- ZL605RG**
 260×3.8, 头角弯40, 弯柄, 网纹齿



心耳钳
 Vessel clamp

★ **ZL634R**
 230, 苏式



心耳钳
 Vessel clamp

★ **ZL637R**
 I式, 240×3.2, 圆弯R18×30, 网纹齿



心耳钳
Vessel clamp

★ **ZL638R**
II式, 240×3.2, 角弯45, 网纹齿
ZW730RG
240



心耳钳
Vessel clamp

★ **ZL639R**
III式, 240×3.2
角弯36, 网纹齿
★ **ZL639RN**
III式, 240×3.2
角弯36, 网纹齿



心耳钳
Vessel clamp

★ **ZL1799RB**
240×38, 1×2凹凸齿



主动脉侧壁钳
 Peripheral vascular clamp

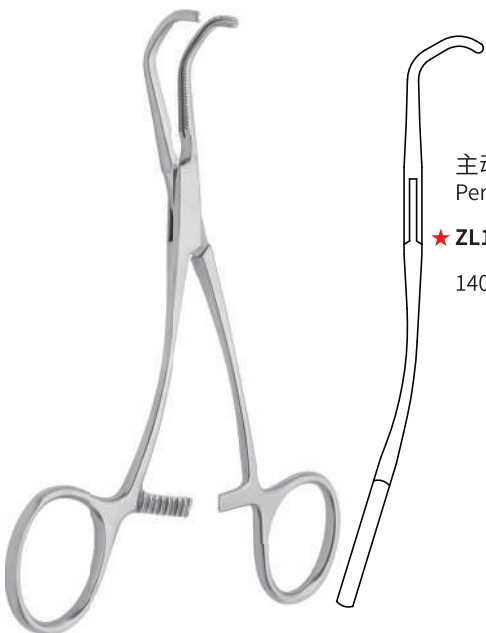
ZL1401RB
 190×Φ5



a

主动脉侧壁钳
 Peripheral vascular clamp

- ★ **ZL1402RB**
 a
 160×18, 1×2凹凸齿
- ZL1403RB**
 170×22, 1×2凹凸齿
- ★ **ZL1404RB**
 180×30, 1×2凹凸齿
- ZL1550RB**
 180×30 双齿



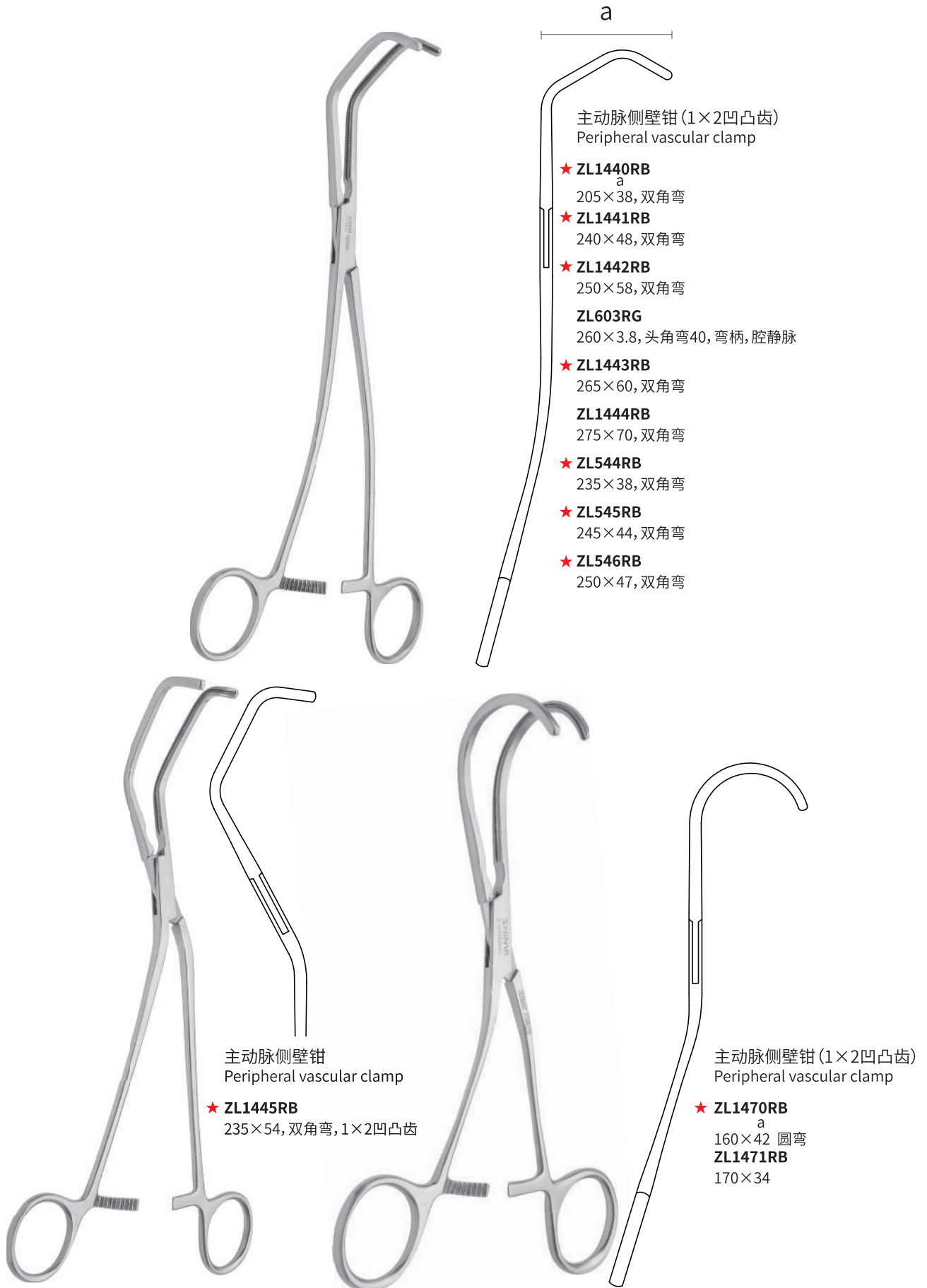
主动脉侧壁钳
 Peripheral vascular clamp

★ **ZL1405RB**
 a
 140×20 双齿



主动脉侧壁钳
 Peripheral vascular clamp

★ **ZL1406RB**
 a
 170×25, 1×2凹凸齿



主动脉侧壁钳 (1×2凹凸齿)
 Peripheral vascular clamp

- ★ **ZL1440RB**
 205×38, 双角弯
- ★ **ZL1441RB**
 240×48, 双角弯
- ★ **ZL1442RB**
 250×58, 双角弯
- ZL603RG**
 260×3.8, 头角弯40, 弯柄, 腔静脉
- ★ **ZL1443RB**
 265×60, 双角弯
- ZL1444RB**
 275×70, 双角弯
- ★ **ZL544RB**
 235×38, 双角弯
- ★ **ZL545RB**
 245×44, 双角弯
- ★ **ZL546RB**
 250×47, 双角弯

主动脉侧壁钳
 Peripheral vascular clamp

- ★ **ZL1445RB**
 235×54, 双角弯, 1×2凹凸齿

主动脉侧壁钳 (1×2凹凸齿)
 Peripheral vascular clamp

- ★ **ZL1470RB**
 160×42 圆弯
- ZL1471RB**
 170×34



主动脉侧壁钳 (1×2凹凸齿)
Peripheral vascular clamp

ZL1472RB
a
210×43 圆弯



主动脉侧壁钳
Peripheral vascular clamp

★ **ZL1473RB**
210×55, 圆弯, 1×2凹凸齿



主动脉侧壁钳
Peripheral vascular clamp

★ **ZL502RG**
200×R20×65, 圆弯头
1×2凹凸齿, 弯柄



主动脉侧壁钳
Peripheral vascular clamp

ZL1407RB
185×26, 1×2凹凸齿



主动脉侧壁钳 (1×2凹凸齿)
 Peripheral vascular clamp

ZL1408RB
 170×16

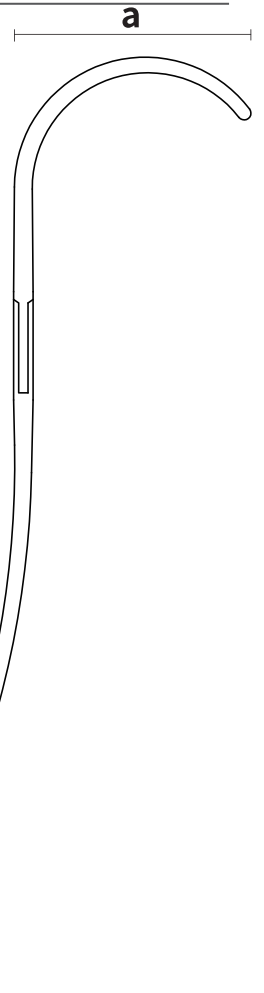
ZL1409RB
 175×21

ZL1410RB
 185×30



主动脉阻断钳 (1×2凹凸齿)
 Peripheral vascular clamp

ZL1474RB
a
 260×65 圆弯



主动脉阻断钳
 Ascending aorta cross clamp

ZL1500RB
 230×35 圆弯
 1×2凹凸齿



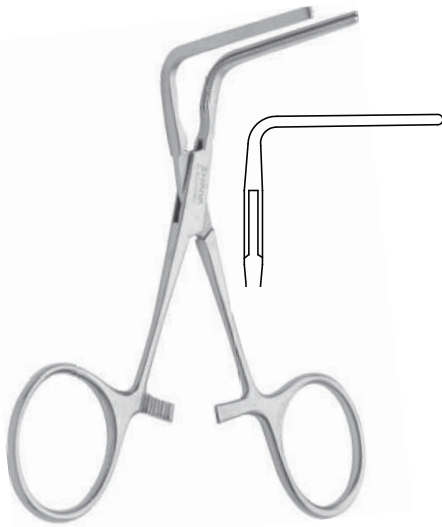
主动脉阻断钳
 Ascending aorta cross clamp

ZL1501RB
 240×26 圆弯
 1×2凹凸齿



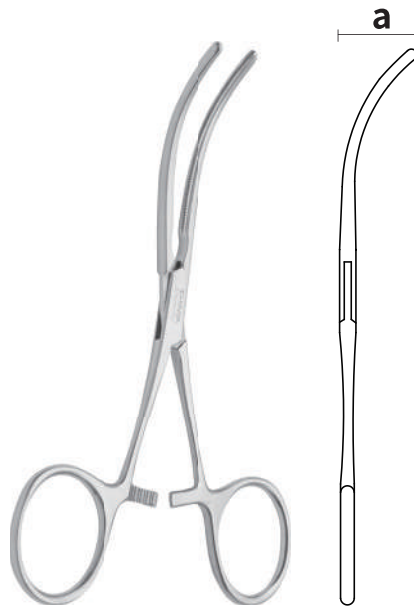
主动脉阻断钳
 Ascending aorta cross clamp

★ **ZL1502RB**
 250×26 圆弯
 1×2凹凸齿



主动脉阻断钳
 Ascending aorta cross clamp

★ **ZL1600RB**
 a
 100×43×90°, 1×2凹凸齿



主动脉阻断钳
 Ascending aorta cross clamp

★ **ZL1601RB**
 a
 110×18 圆弯, 1×2凹凸齿



主动脉阻断钳
 Ascending aorta cross clamp

★ **ZL1602RB**
 120×38 直, 1×2凹凸齿



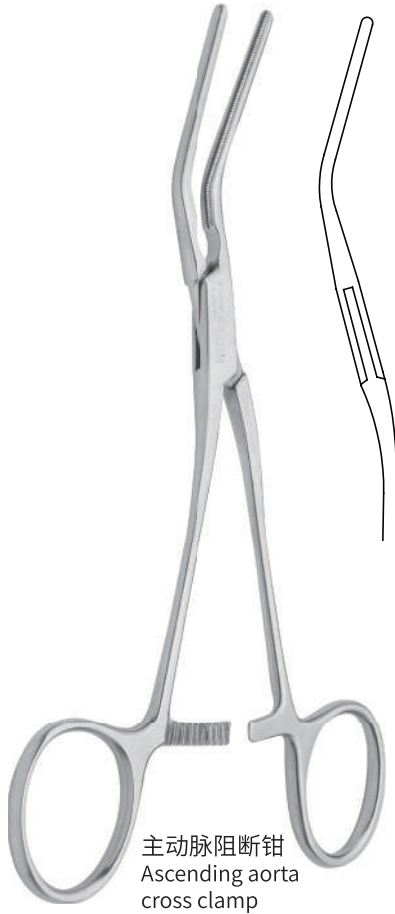
主动脉阻断钳
 Ascending aorta
 cross clamp

★ **ZL1603RB**
 120×17 圆弯, 1×2凹凸齿



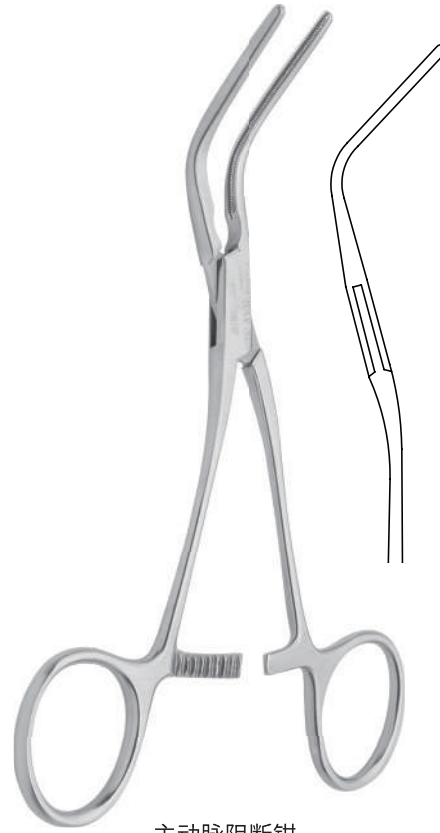
主动脉阻断钳(1×2凹凸齿)
 Ascending aorta
 cross clamp

★ **ZL1604RB**
 a
 130×32×45°



主动脉阻断钳
Ascending aorta
cross clamp

★ **ZL1605RB**
160x18x30°, 1x2凹凸齿



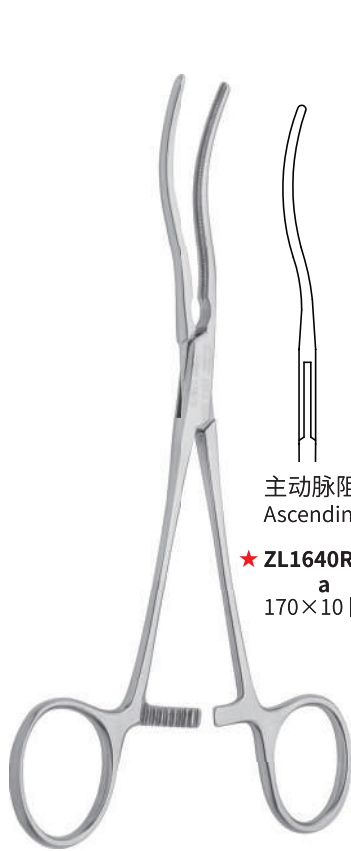
主动脉阻断钳
Ascending aorta
cross clamp

★ **ZL1606RB**
150x30x60°, 1x2凹凸齿



主动脉阻断钳 (1x2凹凸齿)
Ascending aorta
cross clamp

★ **ZL1607RB**
150x37



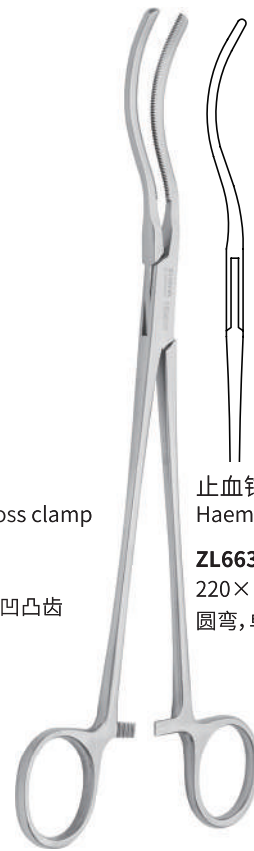
主动脉阻断钳
 Ascending aorta cross clamp

★ **ZL1640RB**
 170×10 圆弯, 1×2凹凸齿



主动脉阻断钳
 Ascending aorta cross clamp

★ **ZL1641RB**
 220×14 圆弯, 1×2凹凸齿



止血钳
 Haemostatic forceps

ZL663RG
 220×R30×10
 圆弯, 单齿



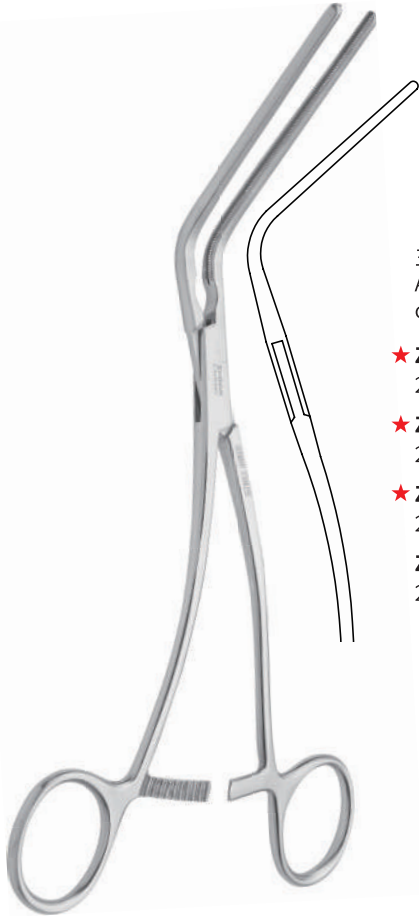
主动脉阻断钳
 Ascending aorta cross clamp

ZL1670RB
 260×60 左弯
 1×2凹凸齿



主动脉阻断钳
 Ascending aorta cross clamp

ZL1671RB
 260×60 右弯, 1×2凹凸齿



主动脉阻断钳 (1×2凹凸齿)
 Ascending aorta
 cross clamp

- ★ **ZL1690RB**
200×45×60°
- ★ **ZL1691RB**
210×62×60°
- ★ **ZL1692RB**
250×70×60°
- ZL1693RB**
290×100×60°



主动脉阻断钳 (1×2凹凸齿)
 Ascending aorta
 cross clamp

- ZL1694RB** 180×54×90°^a
- ZL1695RB** 190×73×90°
- ZL1696RB** 230×84×90°
- ZL1697RB** 270×100×90°



主动脉阻断钳
 Ascending aorta
 cross clamp

- ★ **ZL1700RB**
180×66×90°, 2×3齿



主动脉阻断钳
 Ascending aorta
 cross clamp

- ★ **ZL1702RB**
230×88×85°, 2×3齿



主动脉阻断钳
 Ascending aorta
 cross clamp

- ★ **ZL1703RB**
250×75×66°, 2×3齿



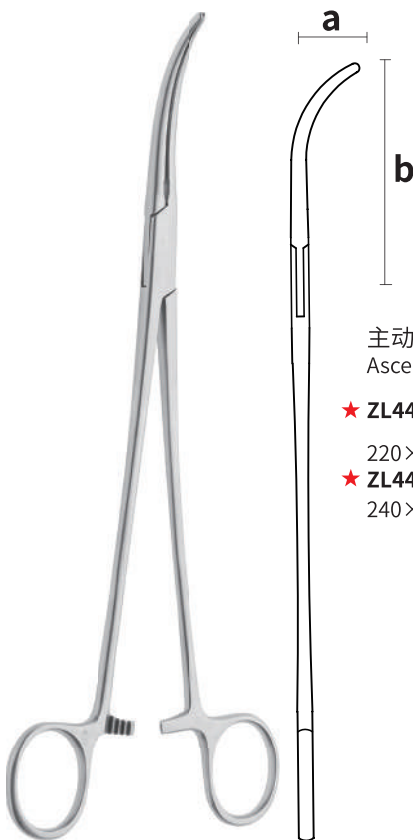
主动脉阻断钳 (1×2凹凸齿)
 Ascending aorta cross clamp

- ★ **ZL441RG**
 $220 \times 62 \times 15$, 圆弯头, 肺动脉
- ★ **ZL445RG**
 $240 \times 70 \times 15$, 圆弯头, 肺动脉



主动脉阻断钳 (1×2凹凸齿)
 Ascending aorta cross clamp

- ★ **ZL440RG**
 $220 \times 62 \times 10$, 圆弯头, 肺动脉
- ★ **ZL444RG**
 $240 \times 70 \times 10$, 圆弯头, 肺动脉



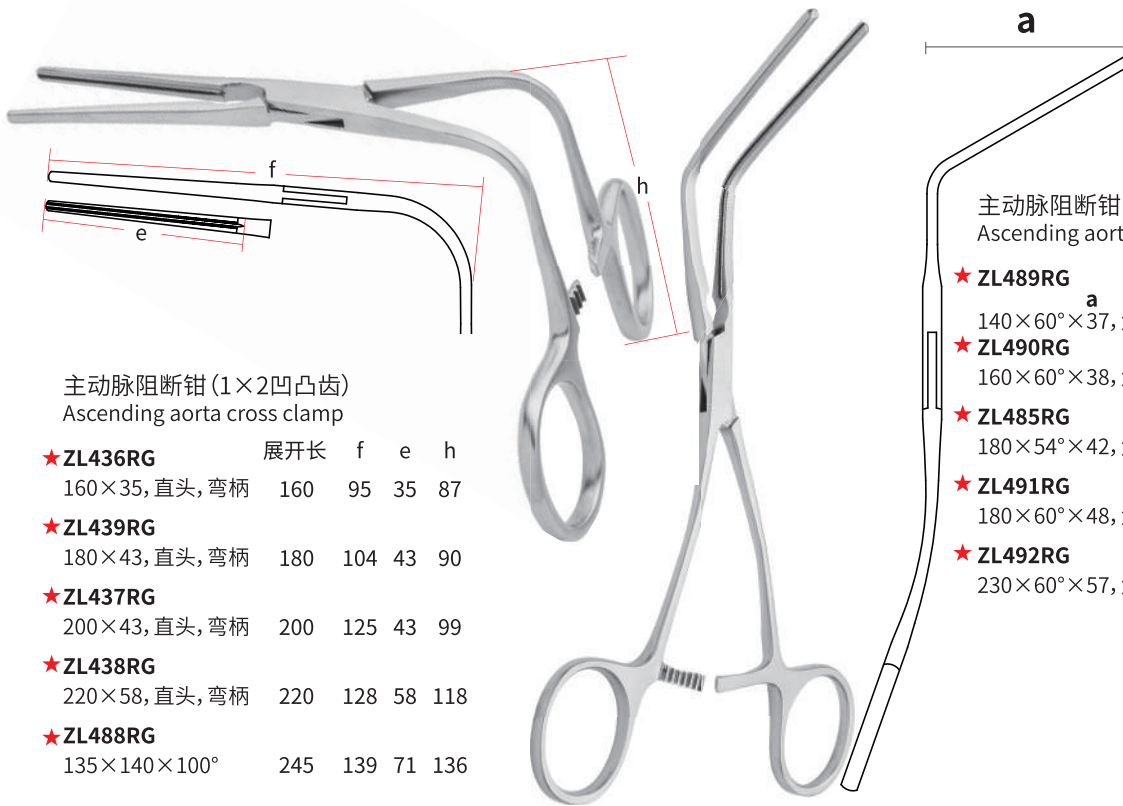
主动脉阻断钳 (1×2凹凸齿)
 Ascending aorta cross clamp

- ★ **ZL442RG**
 $220 \times 62 \times 20$, 圆弯头, 肺动脉
- ★ **ZL446RG**
 $240 \times 70 \times 20$, 圆弯头, 肺动脉



主动脉阻断钳
 Ascending aorta cross clamp

- ★ **ZL443RG**
 $220 \times 90 \times 20$, 圆弯头, 1×2 凹凸齿
 肺动脉

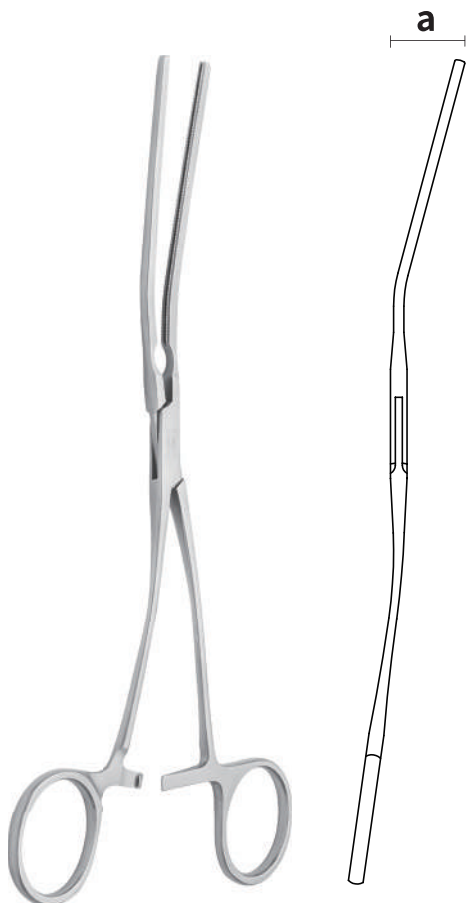


主动脉阻断钳 (1×2凹凸齿)
Ascending aorta cross clamp

★ ZL436RG	展开长	f	e	h
160×35, 直头, 弯柄	160	95	35	87
★ ZL439RG				
180×43, 直头, 弯柄	180	104	43	90
★ ZL437RG				
200×43, 直头, 弯柄	200	125	43	99
★ ZL438RG				
220×58, 直头, 弯柄	220	128	58	118
★ ZL488RG				
135×140×100°	245	139	71	136

主动脉阻断钳
Ascending aorta cross clamp

- ★ ZL489RG
140×60°×37, 角弯头, 双齿, 直柄
- ★ ZL490RG
160×60°×38, 角弯头, 1×2凹凸齿, 弯柄
- ★ ZL485RG
180×54°×42, 角弯头, 1×2凹凸齿, 弯柄
- ★ ZL491RG
180×60°×48, 角弯头, 1×2凹凸齿, 弯柄
- ★ ZL492RG
230×60°×57, 角弯头, 1×2凹凸齿, 弯柄



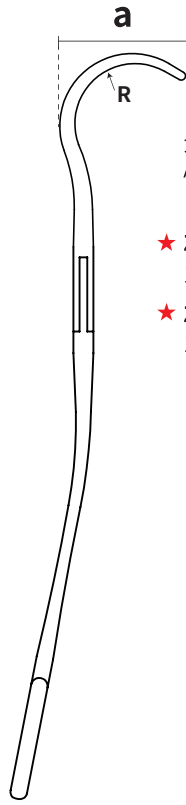
主动脉阻断钳 (1×2凹凸齿)
Ascending aorta cross clamp

- ★ ZL487RG a
180×15°×16, 角弯头, 弯柄
- ★ ZL493RG
200×15°×19, 角弯头, 弯柄
- ★ ZL486RG
240×15°×22, 角弯头, 弯柄



主动脉阻断钳
Ascending aorta cross clamp

- ZL483RG
160, 直头, 单齿



无损伤心耳钳 (1×2凹凸齿)
 Ascending aorta cross clamp

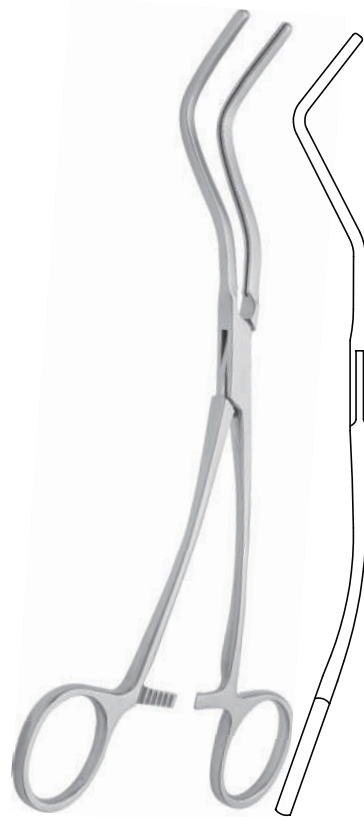
★ **ZL635RG** ^a
 180×R13×20, 圆弯头, 弯柄

★ **ZL636RG**
 180×R16×30, 圆弯头, 弯柄



止血钳
 Haemostatic forceps

★ **ZL1551RB**
 200×18 双齿



止血钳
 Haemostatic forceps

★ **ZL562RG**
 200×38°×19, 角弯, 双齿



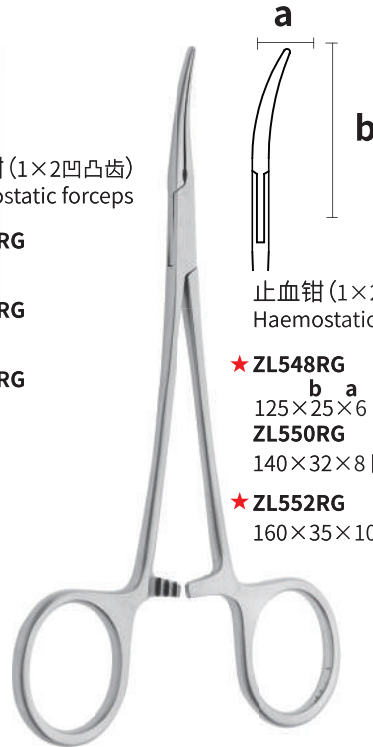
止血钳
Haemostatic forceps

ZL1552RB
210×60, 直, 弯柄, 双齿
ZL563RG
220, 直, 弯柄, 双齿



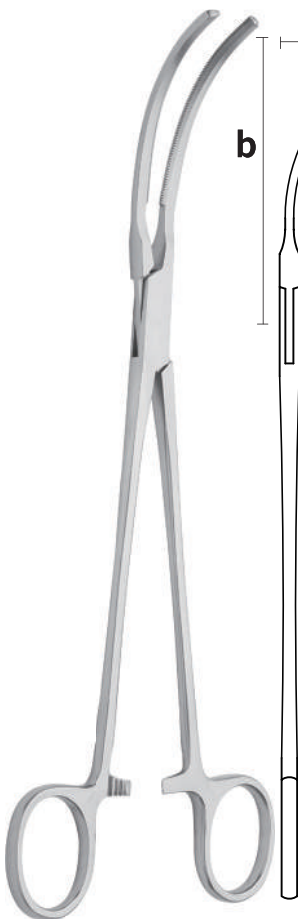
止血钳 (1×2凹凸齿)
Haemostatic forceps

★ **ZL547RG**
125, 直
ZL549RG
140, 直
ZL551RG
160, 直



止血钳 (1×2凹凸齿)
Haemostatic forceps

★ **ZL548RG**
125×25×6, 圆弯
ZL550RG
140×32×8 圆弯
★ **ZL552RG**
160×35×10, 圆弯



止血钳
Haemostatic forceps

★ **ZL554RG**
220×70×32
圆弯, 单齿



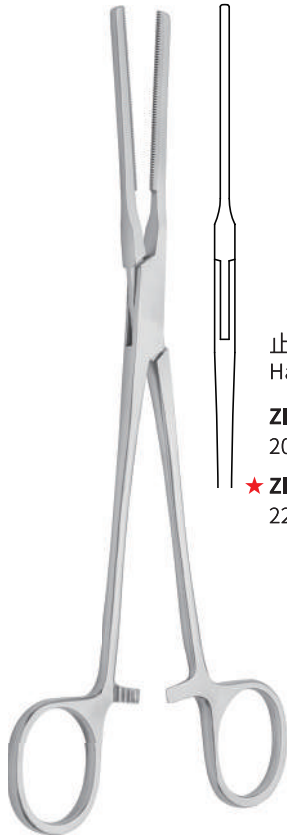
止血钳
Haemostatic forceps

★ **ZL555RG**
220×45°×35
双角弯, 单齿



止血钳 (1×2凹凸齿)
Haemostatic forceps

ZL558RG a
200×90°×40
角弯
★ **ZL660RG**
200×90°×50
角弯
ZL559RG
200×90°×60
角弯
★ **ZL568RG**
240×90°×40
角弯
★ **ZL662RG**
240×90°×50
角弯
★ **ZL569RG**
240×90°×60
角弯



止血钳
 Haemostatic forceps

ZL560RG
 200, 直, 单齿

★ **ZL565RG**
 220, 直, 单齿



止血钳
 Haemostatic forceps

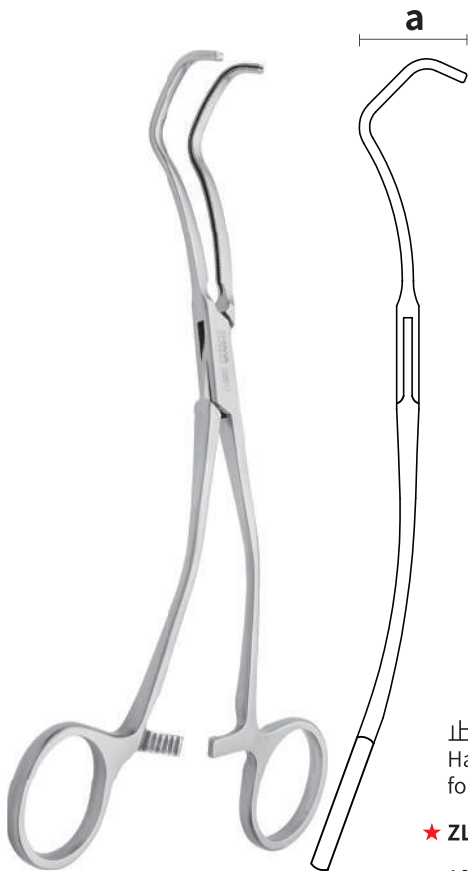
★ **ZL564RG**
 220, 直, 双齿



止血钳
 Haemostatic forceps

ZL561RG
 200, 直, 弯柄, 单齿

★ **ZL567RG**
 220, 直, 弯柄, 单齿



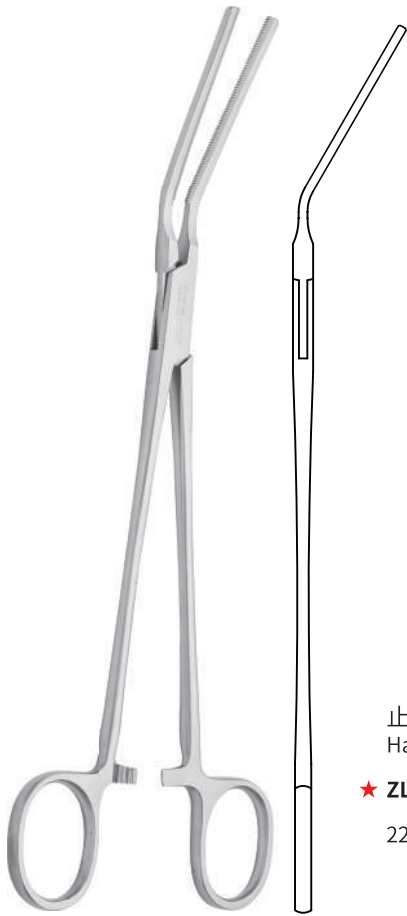
止血钳
 Haemostatic forceps

★ **ZL557RG**
 $180 \times 50^\circ \times 21$,
 双角弯, 双齿



止血钳
 Haemostatic forceps

ZL570RG
 260 \times 50° \times 38, 角弯, 双齿



止血钳
Haemostatic forceps
★ **ZL661RG**
220×30°×30, 角弯, 单齿



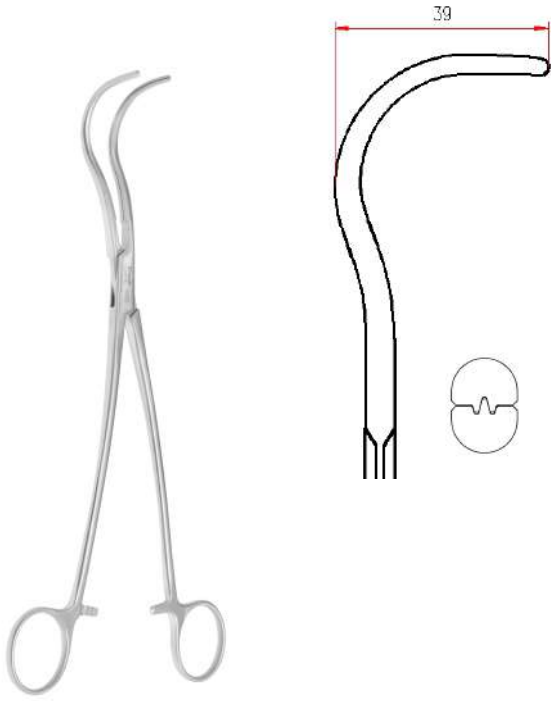
止血钳
Haemostatic forceps
★ **ZL665RG**
220, 直, 弯柄, 1×2齿



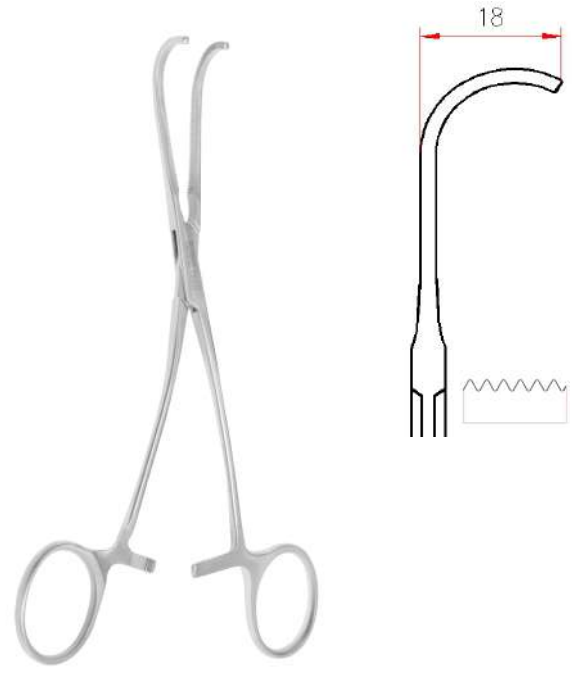
止血钳
Haemostatic forceps
ZL1710RB



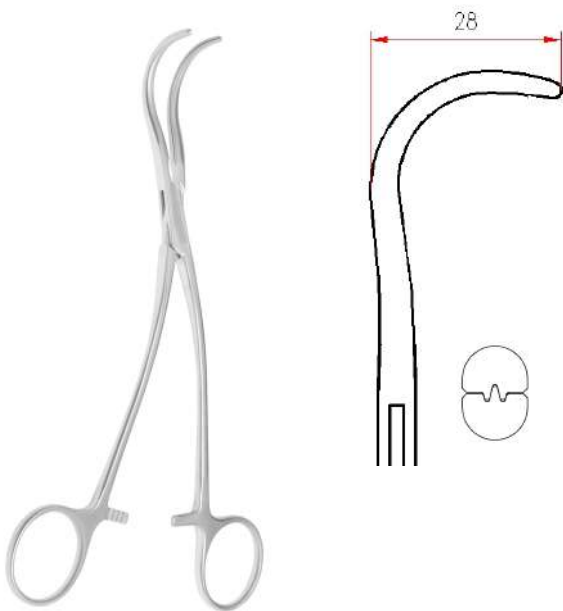
夹持钳
Vessel clamp
ZL940RB
305, 弯头, 网纹齿



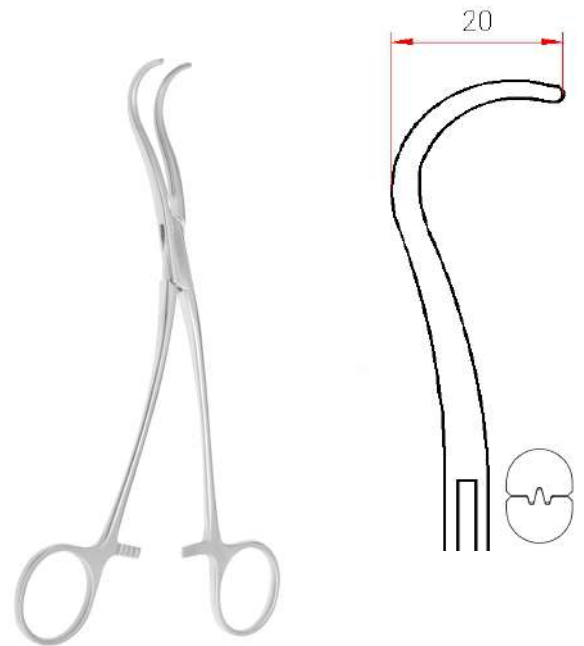
Haemostatic forceps
止血钳
ZL2091RB
250×39, 圆弯



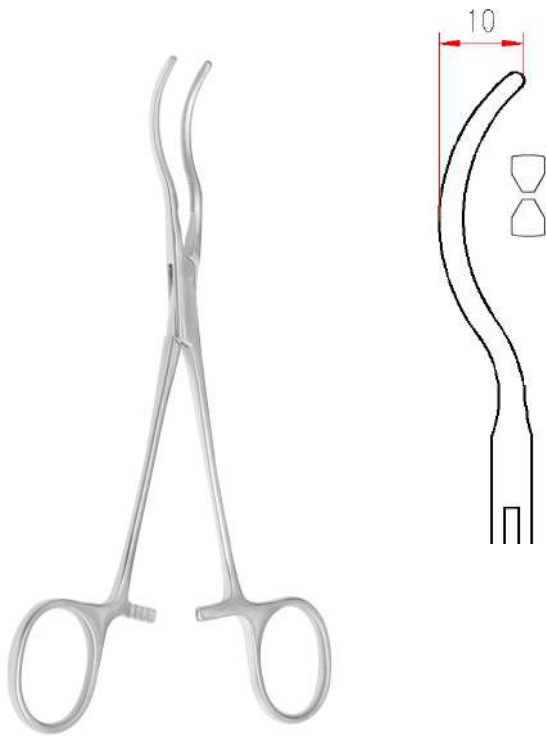
Haemostatic forceps
止血钳
ZL2092RB
160×18, 圆弯



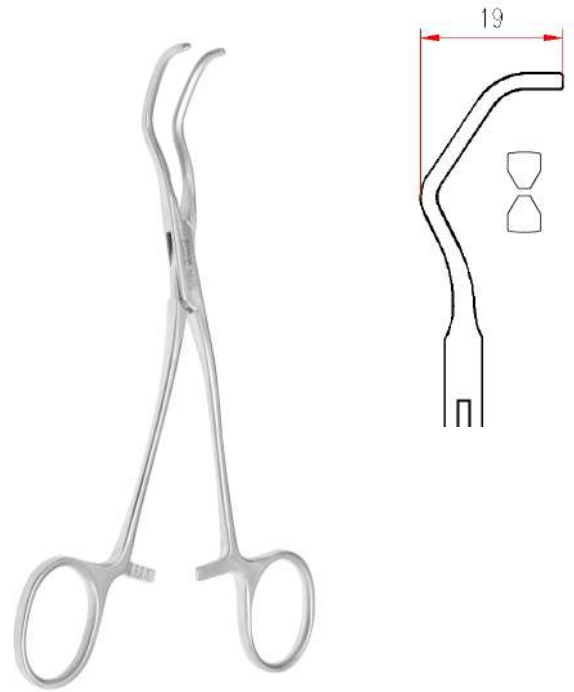
Haemostatic forceps
止血钳
ZL2093RB
195×28, 圆弯



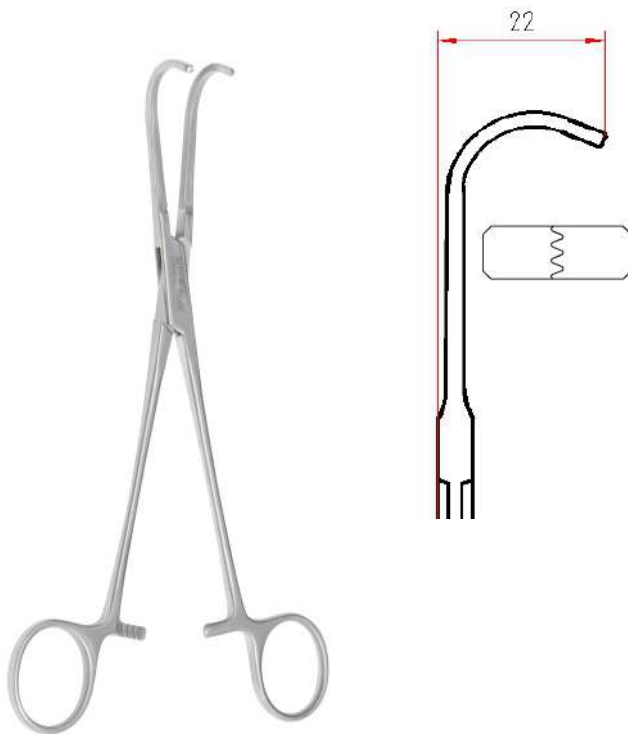
Haemostatic forceps
止血钳
ZL2094RB
195×20, 圆弯



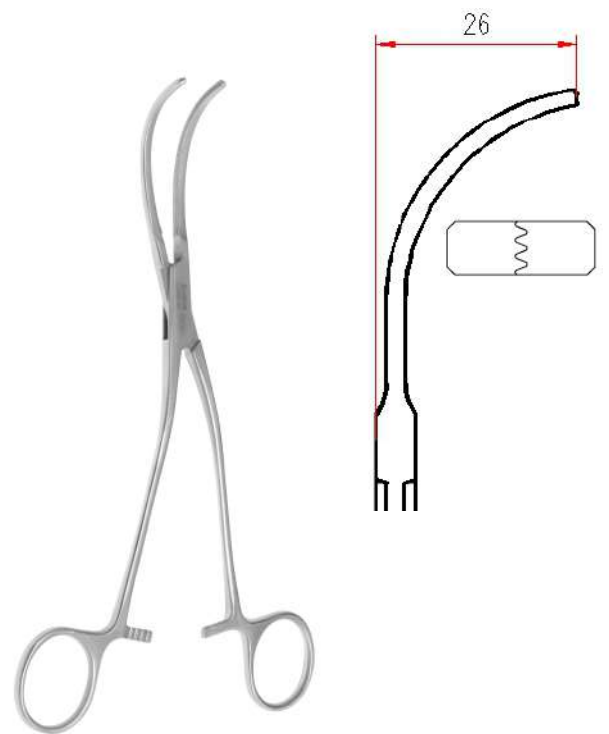
Haemostatic forceps
止血钳
ZL2095RB
170×10, 圆弯, 单齿



Haemostatic forceps
止血钳
ZL2096RB
160×19, 双角弯, 单齿



Haemostatic forceps
止血钳
ZL2097RB
190×22, 圆弯



Haemostatic forceps
止血钳
ZL2098RB
190×26, 圆弯



胸腔镊
 Dressing forceps
 curved,without hook
 ★ **ZD243R**
 200, 弯无钩
ZD243RN
 200, 弯无钩



胸腔镊
 Dressing forceps
 curved,without hook
 ★ **ZD246R**
 200, 直无钩
 ★ **ZD246RN**
 200, 直无钩



胸腔镊
 Dressing forceps
 ★ **ZD541R**
 200, 1×2钩
 ★ **ZD541RN**
 200, 1×2钩



胸腔镊
 Dressing forceps
 ★ **ZD581R**
 200, 2×3钩
ZD581RN
 200, 2×3钩



熊掌镊
 Forceps with
 serrated jaw, straight
 ★ **ZD248RG**
 150×7, 直



熊掌镊
 Forceps with
 serrated jaw, straight
 ★ **ZD249RG**
 200×8, 直
 ★ **ZD247RG**
 230×6.5, 直



瓣膜镊
Valve holding
forceps

★ **ZD250RG**
230



环形显微镊
Micro forceps

★ **ZF197RG**
180×Φ1.5



环形显微镊
Micro forceps

★ **ZF197T**
180×Φ1.5



精细显微夹持镊
Micro
grasping forceps

★ **ZF846RG**
210×0.6



精细显微夹持镊
Micro grasping forceps

ZF846T
210×0.6



无损伤镊
Atraumatic forceps, straight

ZL399T **ZD857T**
180×1.5, 直 250×2, 直

ZL414T **ZW405T**
200×1.5, 直 300×2, 直

ZL412T **ZW386T**
220×1.5, 直 200×2.5, 直

ZL427T **ZW387T**
240×1.5, 直 240×2.5, 直

ZD856T **ZD858T**
250×1.5, 直 250×2.5, 直

ZL400T **ZL416T**
180×2, 直 240×3, 直

ZL402T **ZD859T**
200×2, 直 250×3, 直

ZL401T
220×2, 直

ZL419T
240×2, 直



胸腔镊
Dressing forceps
curved, without hook

ZL1906RN
220×2, 直, 无损伤

ZL1907RN
220×2.5, 直, 无损伤

ZL1908RN
220×3, 直, 无损伤



无损伤镊
Atraumatic forceps, straight

★ ZL371RG 160×1.2, 直	★ ZL374MB 180×2, 直	★ ZD858MB 250×2.5, 直	ZL372RG 160×3, 直	★ ZW400RG 240×3.5, 直
★ ZL373RG 180×1.2, 直	★ ZW403MB 200×2, 直	★ ZL384MB 280×2.5, 直	ZL377RG 180×3, 直	★ ZW401RG 300×3.5, 直
★ ZL378RG 200×1.2, 直	★ ZL401MB 220×2, 直	★ ZW388MB 300×2.5, 直	★ ZL379RG 200×3, 直	
★ ZL382RG 240×1.2, 直	★ ZD857MB 250×2, 直	★ ZW392MB 160×2×40°	★ ZL392RG 220×3, 直	
★ ZW389MB 160×1.5, 直	★ ZL383MB 280×2, 直	★ ZW407MB 180×2×40°	★ ZL416RG 240×3, 直	
★ ZL399MB 180×1.5, 直	★ ZW405MB 300×2, 直	★ ZW393MB 200×2×40°	★ ZD859RG 250×3, 直	
★ ZW390MB 200×1.5, 直	★ ZW385MB 160×2.5, 直	ZW408MB 220×2×40°	ZD859RN 250×3, 直	
★ ZL412MB 220×1.5, 直	★ ZL376MB 180×2.5, 直	★ ZW394MB 250×2×40°	★ ZL386RG 280×3, 直	
★ ZD856MB 250×1.5, 直	★ ZW386MB 200×2.5, 直	ZW409MB 280×2×40°	ZW398RG 160×3.5, 直	
★ ZW402MB 160×2, 直	★ ZL380MB 220×2.5, 直	ZW395MB 300×2×40°	★ ZW399RG 200×3.5, 直	



无损伤镊
Atraumatic forceps
straight,with pin

- ★ **ZL406RG**
175×1.5, 直带定位销
- ★ **ZL407RG**
200×2, 直带定位销



无损伤镊
Atraumatic forceps
straight,with pin

- ZL406T**
175×1.5, 直带定位销
- ZL407T**
200×2, 直带定位销



无损伤镊
Atraumatic forceps
straight,double tooth

- ★ **ZW396RG**
160×2, 直窄头,双齿
- ★ **ZW397RG**
200×2, 直窄头,双齿



无损伤镊(乳内镊)
Atraumatic forceps,curved

- ★ **ZL417RG**
240×1.5×40°



无损伤镊(乳内镊)
Atraumatic forceps,curved

- ZL417T**
240×1.5×40°
- ZL418T**
240×2×40°



无损伤镊
Atraumatic forceps, straight

- | | | |
|-------------------------------|--------------------------------|-------------------------------|
| ZW389MBh
160×1.5, 直 | ★ZD857MBh
250×2, 直 | ZW388MBh
300×2.5, 直 |
| ZL399MBh
180×1.5, 直 | ZL383MBh
280×2, 直 | ZW392MBh
160×2×40° |
| ZW390MBh
200×1.5, 直 | ZW405MBh
300×2, 直 | ZW407MBh
180×2×40° |
| ZL412MBh
220×1.5, 直 | ZW385MBh
160×2.5, 直 | ZW393MBh
200×2×40° |
| ZD856MBh
250×1.5, 直 | ZL376MBh
180×2.5, 直 | ZW408MBh
220×2×40° |
| ZW402MBh
160×2, 直 | ZW386MBh
200×2.5, 直 | ZW394MBh
250×2×40° |
| ZL374MBh
180×2, 直 | ZL380MBh
220×2.5, 直 | ZW409MBh
280×2×40° |
| ZW403MBh
200×2, 直 | ★ZD858MBh
250×2.5, 直 | ZW395MBh
300×2×40° |
| ZL401MBh
220×2, 直 | ZL384MBh
280×2.5, 直 | |



无损伤镊
TC Atraumatic forceps, straight

- ZL1900RB**
150×1.6, 镶片
- ZL1902RB**
240×1.6, 镶片
- ★ZL1903RB**
150×2, 镶片
- ★ZL1905RB**
240×2, 镶片



显微止血夹
Haemostatic clip, straight

- ★ZL511RG**
4cm反力式, 直, 横齿
- ★ZL513RG**
5cm反力式, 直, 横齿
- ★ZL515RG**
6cm反力式, 直, 横齿
- ★ZL517RG**
7cm反力式, 直, 横齿



显微止血夹
Haemostatic clip, curved

- ★ZL512RG**
4cm反力式, 弯, 横齿
- ★ZL514RG**
5cm反力式, 弯, 横齿
- ★ZL516RG**
6cm反力式, 弯, 横齿
- ★ZL518RG**
7cm反力式, 弯, 横齿
- ★ZL519RG**
8cm反力式, 弯, 横齿



凹凸齿止血夹
Atraumatic clip

- ★ZL429RG**
6cm反力式, 弯, 1×2齿



显微止血夹
Haemostatic clip

- ★ZF2211RN**
50 弯 横齿



凹凸齿止血夹
Atraumatic clip

- ★ZL1330RB**
50 反力式 直10
- ★ZL1332RB**
50 反力式 直14
- ★ZL1334RB**
60 反力式 直20



凹凸齿止血夹
Atraumatic clip

- ★ZL1331RB**
50 反力式 角弯10
- ★ZL1333RB**
50 反力式 角弯14
- ★ZL1335RB**
60 反力式 角弯



凹凸齿止血夹
Atraumatic clip, straight

- ★ **ZL423RG**
65 直
- ★ **ZL425RG**
75 直



凹凸齿止血夹
Atraumatic clip, curved

- ★ **ZL424RG**
65 弯
- ★ **ZL428RG**
75 弯



凹凸齿止血夹
Atraumatic clip, curved

- ★ **ZL426RG**
75 弯



凹凸齿止血夹
Atraumatic clip

- ★ **ZL1360RB**
70×23 可调式 双角弯



凹凸齿止血夹
Atraumatic clip

- ★ **ZL1361RB**
90 可调式 双圆弯



凹凸齿止血夹
Atraumatic clip

- ★ **ZL1362RB**
100×20 可调式 双角弯



凹凸齿止血夹
Atraumatic clip

- ★ **ZL1363RB**
50×30 可调式 角弯



凹凸齿止血夹
Atraumatic clip

- ★ **ZL1364RB**
70×26 反力式 角弯



凹凸齿止血夹
Atraumatic clip

- ★ **ZL1366RB**
110×18 反力式 角弯
- ★ **ZL1365RB**
90×16 反力式 角弯

凹凸齿止血夹
Atraumatic clip

- ★ **ZL1367RB**
110 左弯
- ★ **ZL1368RB**
110 右弯



凹凸齿止血夹
Atraumatic clip

- ★ **ZL1369RB**
75 反力式 直
- ★ **ZL1370RB**
85 反力式 直
- ★ **ZL1371RB**
105 反力式 直
- ★ **ZL1372RB**
120 反力式 直



凹凸齿止血夹
Atraumatic clip

- ★ **ZL1373RB**
70×12 反力式 圆弯
- ★ **ZL1374RB**
80×15 反力式 圆弯
- ZL1375RB**
100×20 反力式 圆弯
- ZL1376RB**
115×24 反力式 圆弯



凹凸齿止血夹
 Atraumatic clip

- ★ **ZL1377RB**
60 可调式直
- ★ **ZL1378RB**
70 可调式直
- ★ **ZL1379RB**
90 可调式直
- ZL1380RB**
110 可调式直



凹凸齿止血夹
 Atraumatic clip

- ★ **ZL1381RB**
55×15 可调式圆弯
- ★ **ZL1382RB**
65×18 可调式圆弯
- ★ **ZL1383RB**
85×18 可调式圆弯
- ZL1384RB**
105×20 可调式圆弯



器械钳
 Atraumatic clip applicator

ZL1385RB
230



神经钩
 Nerve retractor

- ★ **ZT094RG** h a
240×90°×5×Φ0.8
- ★ **ZT095RG**
200×90°×8×Φ0.8
- ★ **ZT096RG**
240×90°×12×Φ0.8



心室拉钩
 Ventricle retractor

- ★ **ZL683RG**
180×16×6
- ★ **ZL684RG**
180×20×8
- ★ **ZL685RG**
180×24×10



心室拉钩
 Ventricle retractor

- ★ **ZL699RG**
200×12×4
- ★ **ZL701RG**
200×14×6
- ★ **ZL688RG**
200×16×8
- ★ **ZL702RG**
200×18×10
- ★ **ZL690RG**
200×20×12
- ★ **ZL703RG**
200×22×14



心室拉钩
 Ventricle retractor

- ★ **ZL890RG**
180×10×4
- ★ **ZL891RG**
180×12×6
- ★ **ZL892RG**
180×13×8
- ★ **ZL893RG**
180×14×9
- ZL904RG**
180×16×9
- ZL905RG**
180×18×10
- ZL906RG**
180×22×12
- ZL907RG**
180×24×14



心室拉钩(滚花圆柄)
 Ventricle retractor

- ★ **ZL894RG**
220×21×10



心室拉钩
 Ventricle retractor

- ★ **ZL897RG**
220×23×12



心室拉钩
 Ventricle retractor

- ★ **ZL898RG**
220×23×20



心室拉钩
 Ventricle retractor

- ZL899RG**
220×36×15



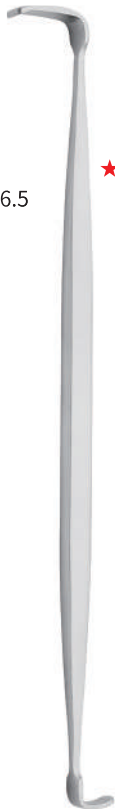
心室拉钩
 Ventricle retractor

- ★ **ZL900RG**
220×48×15



双头心室拉钩
Ventricle retractor
double-ended

★ **ZL694RG**
4式 184, 7×5.5/8×6.5



双头心室拉钩
Ventricle retractor
double-ended

★ **ZL692RG**
2式 184, 10×5.5/20×8.5



双头心室拉钩
Ventricle retractor
double-ended

★ **ZL693RG** h×a h×a
3式 184, 16×5.2/22×7



心室拉钩
Ventricle retractor, double-ended

★ **ZL911RG**
180, 双头, 24×6.5/7×4



心室拉钩
Ventricle retractor

★ **ZL936RG**
190, 双头, 24×6.5/7×4



心室拉钩
Ventricle retractor

★ **ZL912RG**
180, 双头, 22×6.5/9×4



心室拉钩
Ventricle retractor

★ **ZL913RG**
180, 双头, 18×6.5/16×6



心室拉钩
Ventricle retractor

★ **ZL700RG**
180, 双头, 22×6/10×9



心室拉钩
Ventricle retractor

ZL908RG
200, 双头, 30×7/29×6



心室拉钩
Ventricle retractor

ZL909RG
200, 双头, 28×5/30×4.5



心室拉钩
Ventricle retractor

ZL910RG
200, 双头, 34×3.5/31×8.5



★ 心室拉钩
Ventricle retractor

ZL914RG
200×21×20

ZL915RG
200×17×15

ZL916RG
200×13×10



心房拉钩
Atrium retractor

★ **ZL704RG**
230×45×22

★ **ZL705RG**
230×45×32

★ **ZL706RG**
230×45×42



主动脉拉钩
Artery retractor

ZL708R
180, 头宽7

★ **ZL708RG**
180, 头宽7

★ **ZL709R**
180, 头宽9

★ **ZL709RG**
180, 头宽9



主动脉拉钩
Artery retractor, double-ended

★ **ZL710RG**
210, 17×14/38×14



瓣膜腱索拉钩
 Hook

ZL748RG
 240×11×90°



二尖瓣膜拉钩
 Dilator for mitral valve

★ **ZL749RG**
 240



可塑性挡板
 Spatula, malleable

ZL717RG
 200×10×6
ZL718RG
 210×12×7
ZL719RG
 220×14×8
ZL720RG
 230×16×9
ZL721RG
 250×20×11
ZL722RG
 270×24×13



可塑性挡板(心内拉钩)
 Spatula, malleable

★ **ZL724RN**
 250×5
ZL725RN
 250×10
ZL726RN
 250×15
ZL727RN
 250×20

心脏静脉拉钩
 Vein retractor

ZL716RG
 300×8



肩胛骨拉钩
 Scapula retractor

ZT530R
 h×a
 125/65×50
 ★ **ZT531R**
 h×a
 125/80×70



心内吸引器
 Cardio suction cannula

ZL671RG
 30, Φ18, 球头



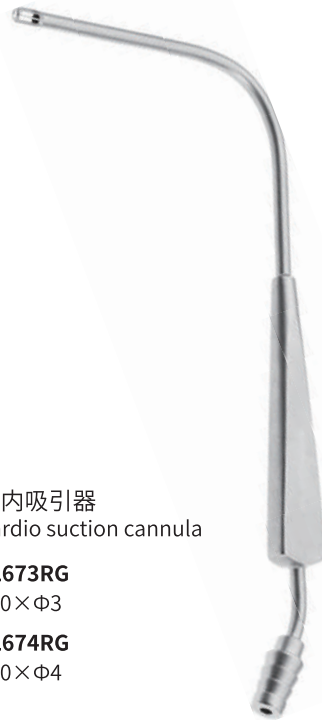
吸引管
Suction tube

ZL934RB
185×φ3, 弯, 带孔
ZL935RB
185×φ4, 弯, 带孔



心内吸引器
Cardio suction cannula

★ **ZL673RG**
180×φ3
★ **ZL674RG**
180×φ4



心内吸引器
Cardio suction cannula

ZL672RG
180×φ4×90°



胸腔吸引管
Cardio suction cannula

★ **ZL670RG**
250×φ3, 角弯, 30°, 冠状动脉



胸腔吸引管
Suction tube

★ **ZN944R**
270, φ11.5



胸腔吸引管
Suction cannula for thoracic cavity

★ **ZL666RG**
300, φ6, φ8

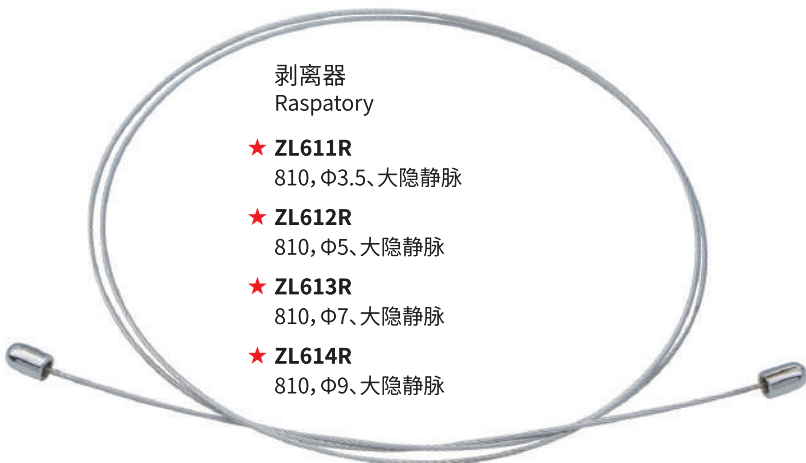


探针 (流出道探子)
 Heart probe, double-ended

- ZL222RG**
230, 双头, $\Phi 3 / \Phi 4$
- ZL223RG**
238, 双头, $\Phi 5 / \Phi 6$
- ZL224RG**
244, 双头, $\Phi 7 / \Phi 8$
- ZL225RG**
252, 双头, $\Phi 9 / \Phi 10$
- ZL226RG**
252, 双头, $\Phi 11 / \Phi 12$
- ★ **ZL227RG**
256, 双头, $\Phi 13 / \Phi 14$
- ZL228RG**
264, 双头, $\Phi 15 / \Phi 16$
- ★ **ZL229RG**
272, 双头, $\Phi 17 / \Phi 18$
- ZL230RG**
280, 双头, $\Phi 19 / \Phi 20$
- ZL240RG**
280, 双头, $\Phi 24 / \Phi 26$
- ZL241RG**
280, 双头, $\Phi 28 / \Phi 30$



剥离器
 Raspatory
 ★ **ZL610R**
 810, $\Phi 3.5$ 、 $\Phi 5$ 、 $\Phi 7$ 、 $\Phi 9$ 、大隐静脉



剥离器
 Raspatory
 ★ **ZL611R**
 810, $\Phi 3.5$ 、大隐静脉
 ★ **ZL612R**
 810, $\Phi 5$ 、大隐静脉
 ★ **ZL613R**
 810, $\Phi 7$ 、大隐静脉
 ★ **ZL614R**
 810, $\Phi 9$ 、大隐静脉



剥离器
 Raspatory
 ★ **ZL623RN**
 910、 $\Phi 3$ 、 $\Phi 6$ 、 $\Phi 9$ 、 $\Phi 12$ 、 $\Phi 15$ 、可换头、大隐静脉



剥离子
Dissector, double ended

ZO172RG
180×1.2/2



肋骨骨膜剥离器
Rib raspatory

★ **ZK408R**
180, 左式, 头部24×35
ZK408RN
180, 左式, 头部24×35



肋骨骨膜剥离器
Rib raspatory

★ **ZK409R**
180, 右式, 头部24×35



双头骨膜剥离器
Periosteal elevator

★ **ZK420R**
250, 头宽圆12/方12
ZK420RN
250, 头宽圆12/方12



双头骨膜剥离器
Periosteal elevator

ZK421R
220, 头V形宽10/方圆12
ZK421RN
220, 头V形宽10/方圆12



肋骨合拢器
Rib contractor
★ ZL842R
170



肋骨打孔器
Rib punch
★ ZL884R
200×2
★ ZL884RN
200×2



血管探针 (血管扩张器)
Vessel dilator
★ ZL1300RB
190×Φ0.5
★ ZL1301RB
190×Φ1

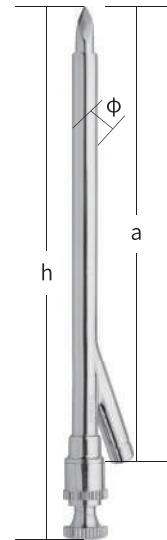


血管探针 (血管扩张器)
Vessel dilator
★ ZL1302RB
190×Φ1.5
★ ZL1303RB
190×Φ2
★ ZL1304RB
190×Φ2.5
★ ZL1305RB
190×Φ3
★ ZL1306RB
190×Φ3.5
ZL1307RB
190×Φ4
★ ZL1308RB
190×Φ4.5
ZL1309RB
190×Φ5
ZL1310RB
190×Φ7
ZL1311RB
190×Φ9



探针
Probe, double ended
★ ZM103AG
120, 双头, 银, Φ1.5 silver
★ ZM114R
140, 双头, Φ1.5
★ ZM120R
200, 双头, Φ1.5
★ ZM120AG
200, 双头, 银, Φ1.5 silver

探针
Probe
★ ZM121AG
200×2.5, 单头, 银
silver

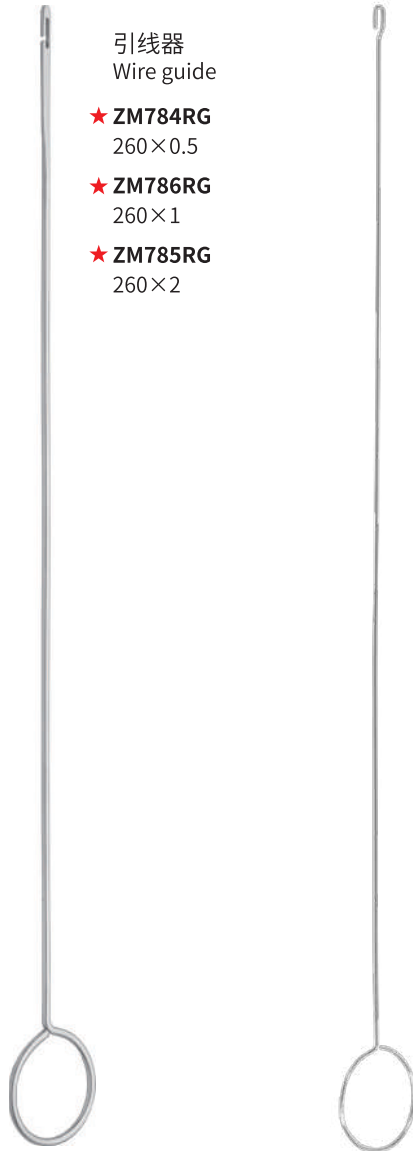


胸腔引流套管针
Drainage trocar for thoracic cavity
★ ZL192C φ h a
50# 5 130 105
★ ZL193C
65# 6.5 134 107
★ ZL194C
80# 8 134 107



胸腔穿刺针
 Puncture needle
 for thoracic cavity

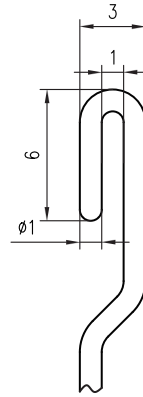
- ZL212R**
 12#, $\phi 1.2$
- ZL216R**
 16#, $\phi 1.6$



引线器
 Wire guide

- ★ **ZM784RG**
 260×0.5
- ★ **ZM786RG**
 260×1
- ★ **ZM785RG**
 260×2

引线器
 Wire guide

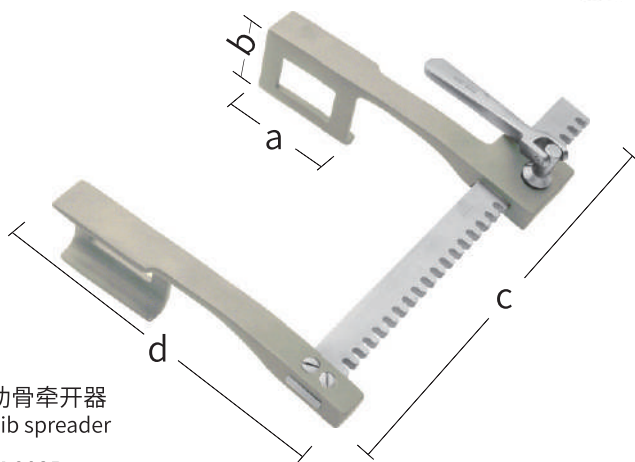


ZL945RB
 300



乳突牵开器
 Self-retaining retractor

- ★ **ZV073RG**
 170×21, 3×3 钝钩(活节带齿) blunt
- ZV070RG**
 170×21, 3×3 锐钩, 活节带齿 sharp



肋骨牵开器
 Rib spreader

- ★ **ZL802R**
 a b c d
 40×34, 200×140, 小号
- ★ **ZL803R**
 60×52, 240×170, 中号
- ★ **ZL851RG**
 60×52, 240×170, 中号, 不锈钢 stainless steel
- ★ **ZL804R**
 75×65, 300×210, 大号



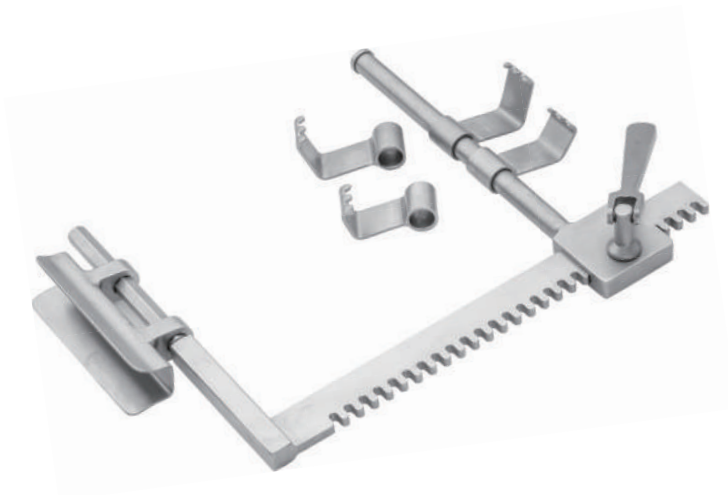
肋骨牵开器
 Rib spreader

- ★ **ZL843RG**
 60×50, 240×170, 中号, 左式 left



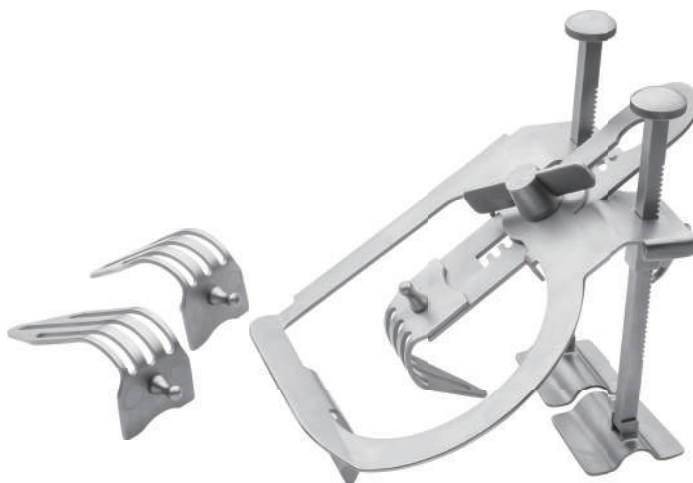
胸骨(乳内)牵开器
Internal mammary spreader

ZL982RG
215×200



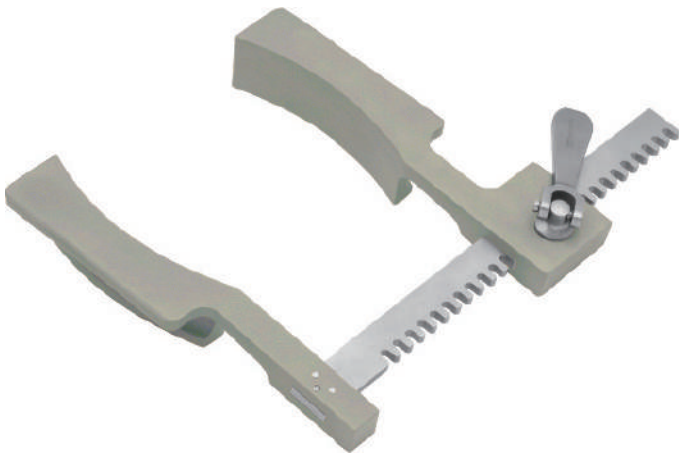
乳内牵开器
Internal mammary spreader

ZL801RG
100×24, 20×36, 20×32, 20×28, 250×190
四活叶带齿, 转动



胸骨牵开器
Sternum spreader

ZL806RG
框式



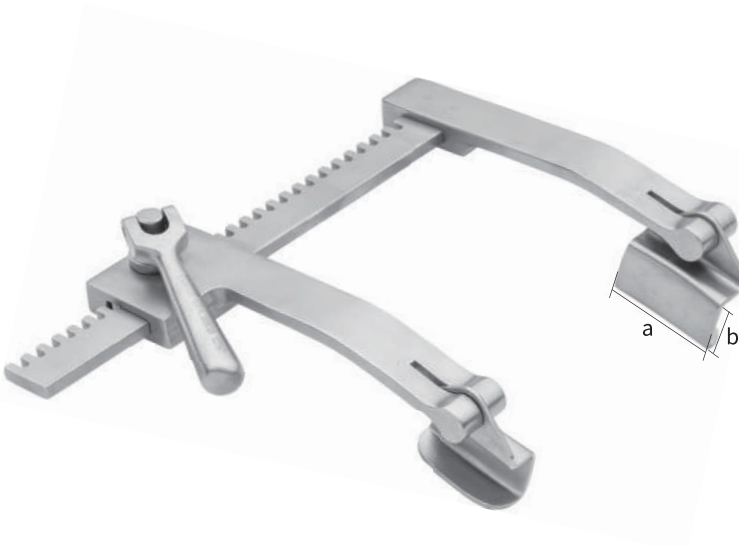
外科牵开器
Surgical retractor

★ ZL867RG
108×34, 265×200



胸骨牵开器
Sternum spreader for children

ZL837RG
21×21, 110×85, 小儿



胸骨牵开器
Sternum spreader for children

★ ZL788RG
15×12, 110×63, 小儿, 单叶翻转

★ ZL789RG
20×16, 110×63, 小儿, 单叶翻转

ZL764RG
30×18, 160×106

ZL791RG
50×18, 140×116, 小儿, 单叶翻转



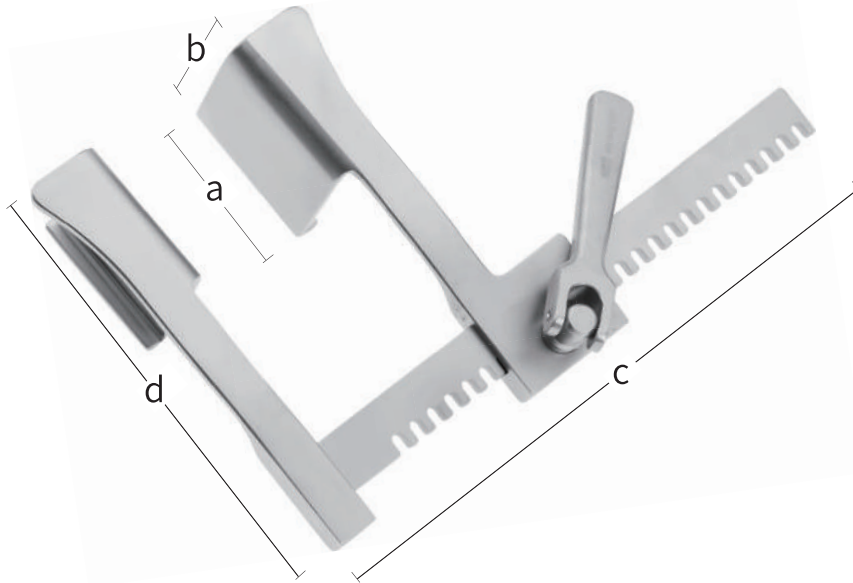
胸骨牵开器
Sternum spreader for children

ZL756RG
20×45, 160×130, 小儿

ZL757RG
20×55, 160×130, 小儿

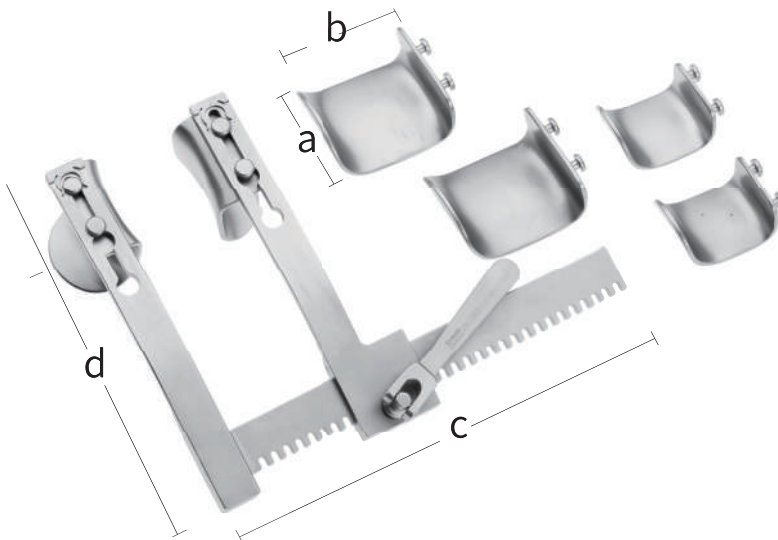
★ ZL762RG
30×45, 160×130, 小儿

★ ZL761RG
30×55, 160×130, 小儿



胸骨牵开器
 Sternum spreader for children

- ZL838RG**
 a b c d
 25×23, 180×118, 小儿
- ZL839RG**
 30×35, 180×118
- ZL840RG**
 44×55, 180×118, 小儿



胸骨牵开器
 Sternum spreader for children

- ★ **ZL841RG**
 a b a b a b c d
 24×30, 28×35, 32×40, 140×113, 小儿



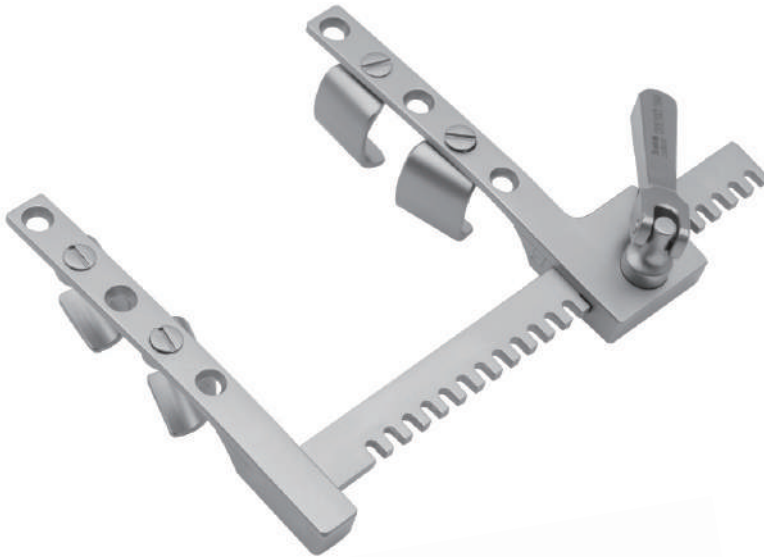
胸骨牵开器
 Sternum spreader for children

- ZL792RG**
 30×24, 160×100, 小儿, 单叶可转



胸骨牵开器
Sternum spreader for children

ZL834RG
15×14, 110×158, 小儿, 双叶可转



胸骨牵开器
Sternum spreader for children

ZL833RG
13×16, 110×75, 小儿, 双叶可转



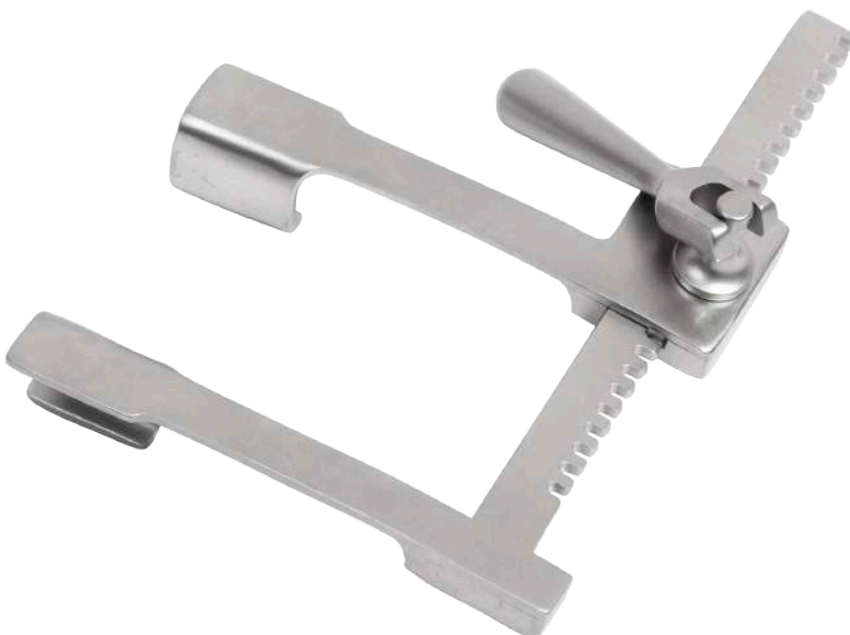
胸骨牵开器
Sternum spreader for children

ZL836RG
13×16, 110×105, 小儿, 多叶可转



胸骨牵开器
Sternum spreader

- ★ **ZL795RG**
34×14, 108×72, 新生儿
for infant
- ★ **ZL796RG**
48×15, 140×96, 婴幼儿
for infant
- ★ **ZL794RG**
30×20, 150×150, 小儿
for children
- ★ **ZL797RG**
60×20, 150×150, 小儿
for children
- ★ **ZL805RG**
70×38, 210×155
- ★ **ZL798RG**
95×42, 300×200, 成人
for adult



胸骨牵开器
Sternum spreader

- ★ **ZL825RG**
18×16, 108×78, 小儿 for Children
- ★ **ZL826RG**
25×22, 140×105, 小儿 for Children
- ★ **ZL767RG**
45×25, 210×140
- ★ **ZL768RG**
50×36, 260×180
- ★ **ZL851RG**
60×52, 240×170



胸骨牵开器
Sternum spreader for adult

★ **ZL776RG**
48×42, 300×200, 成人



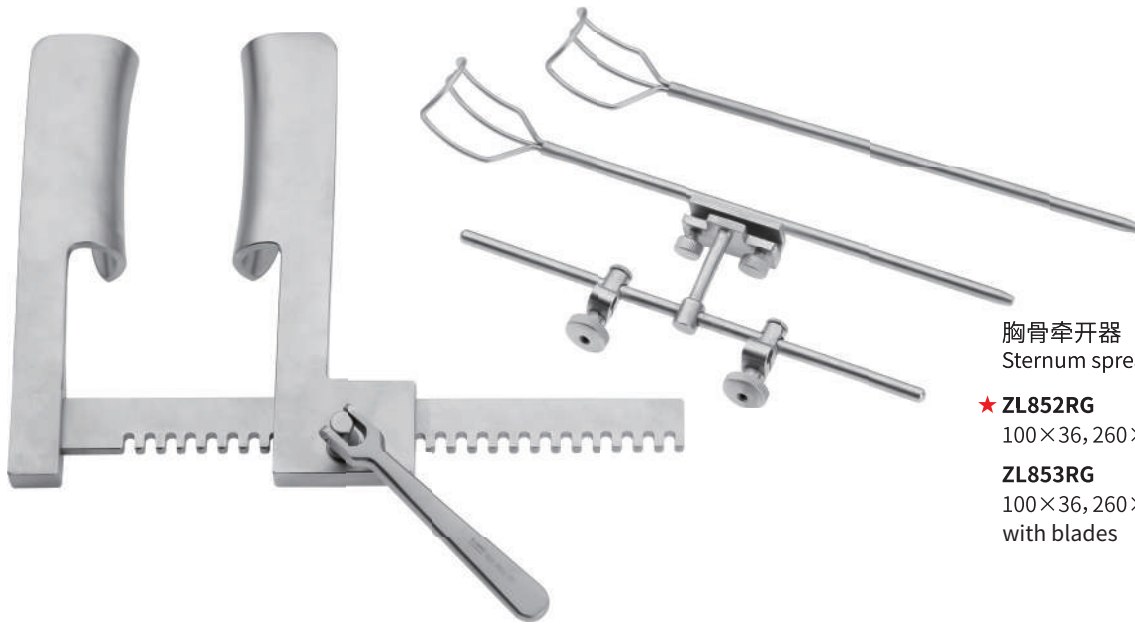
胸骨牵开器
Sternum spreader for children

ZL771RG
16×15, 110×67, 小儿
★ **ZL772RG**
18×18, 110×78, 小儿
★ **ZL773RG**
25×22, 140×96, 小儿
★ **ZL774RG**
28×32, 140×106, 小儿



胸骨牵开器
Sternum spreader for children

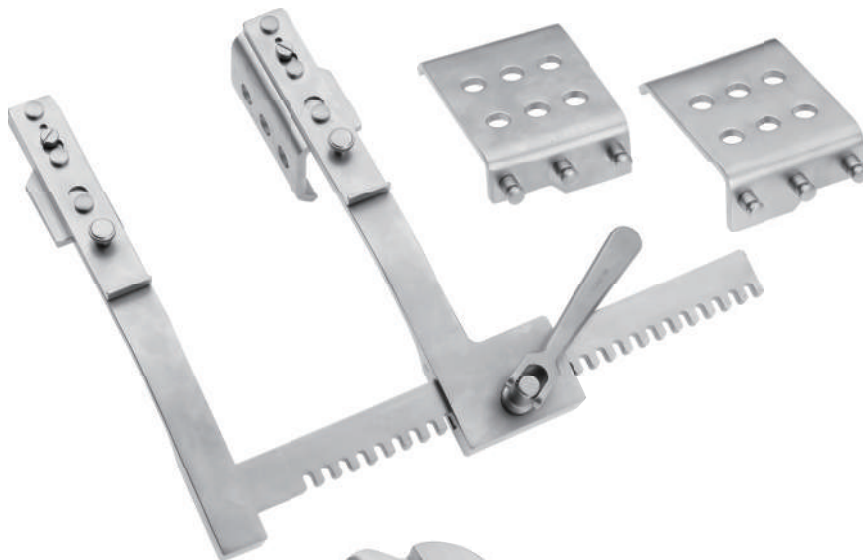
★ **ZL824RG**
40×35, 210×145, 小儿
★ **ZL769RG**
65×50, 260×200
★ **ZL770RG**
65×65, 260×220



胸骨牵开器
Sternum spreader

★ **ZL852RG**
100×36, 260×200

ZL853RG
100×36, 260×200, 带附件
with blades



胸骨牵开器
Sternum spreader

★ **ZL854RG**
67×45、67×85, 260×220
单叶可拆、可换



胸骨牵开器
Sternum spreader

★ **ZL787RG**
75×30, 210×170

ZL827RG
90×30, 250×190



胸骨牵开器
Sternum spreader

ZL777RG

15×15, 180×116, 小儿, 双叶可转
for children, double blades, detachable

ZL835RG

18×22, 180×150, 小儿, 双叶可转
for children, double blades, detachable

ZL778RG

20×21, 180×145, 小儿, 双叶可转
for children, double blades, detachable

ZL855RG

23×28, 260×180, 双叶可转
double blades, detachable

★ **ZL856RG**

28×27, 260×200, 双叶可转
double blades, detachable

ZL857RG

28×43, 260×200, 双叶可转
double blades, detachable

ZL812RG

30×24, 160×150, 小儿, 双叶可转
for children, double blades, detachable

ZL822RG

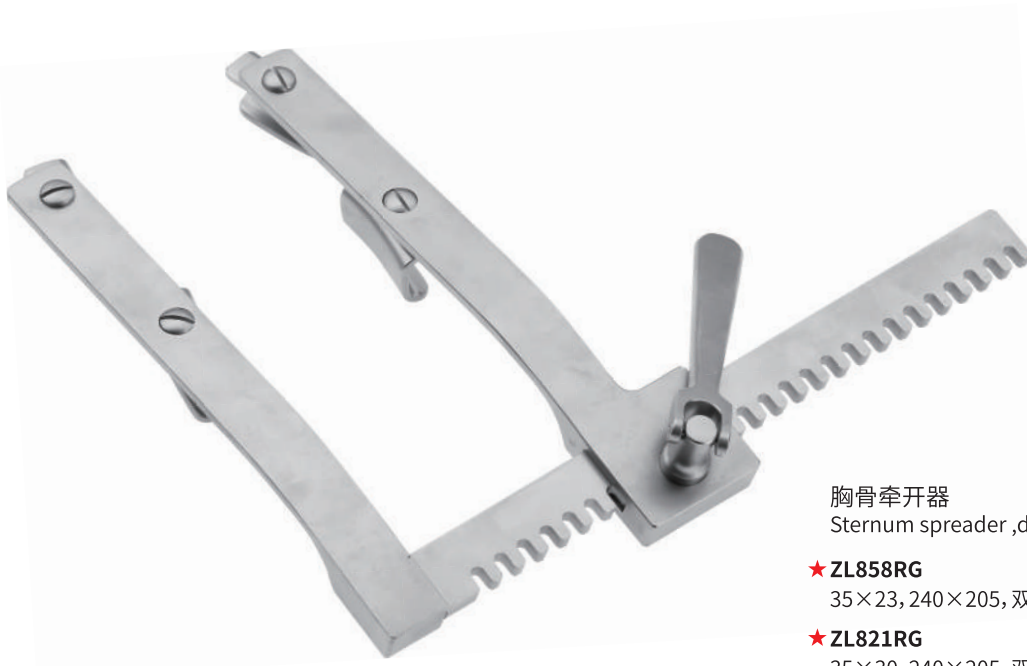
33×27, 250×160, 双叶可转
double blades, detachable

★ **ZL779RG**

30×45, 300×185, 成人, 双叶可转
for adult, double blades, detachable

★ **ZL811RG**

37×30, 300×185, 成人, 双叶可转
for adult, double blades, detachable



胸骨牵开器
Sternum spreader, double blades, detachable

★ **ZL858RG**

35×23, 240×205, 双叶可转

★ **ZL821RG**

35×30, 240×205, 双叶可转



胸骨牵开器
Sternum spreader ,double blades,detachable

- ★ **ZL859RG**
35×23, 240×205, 双叶移动
- ★ **ZL860RG**
35×30, 240×205, 双叶移动



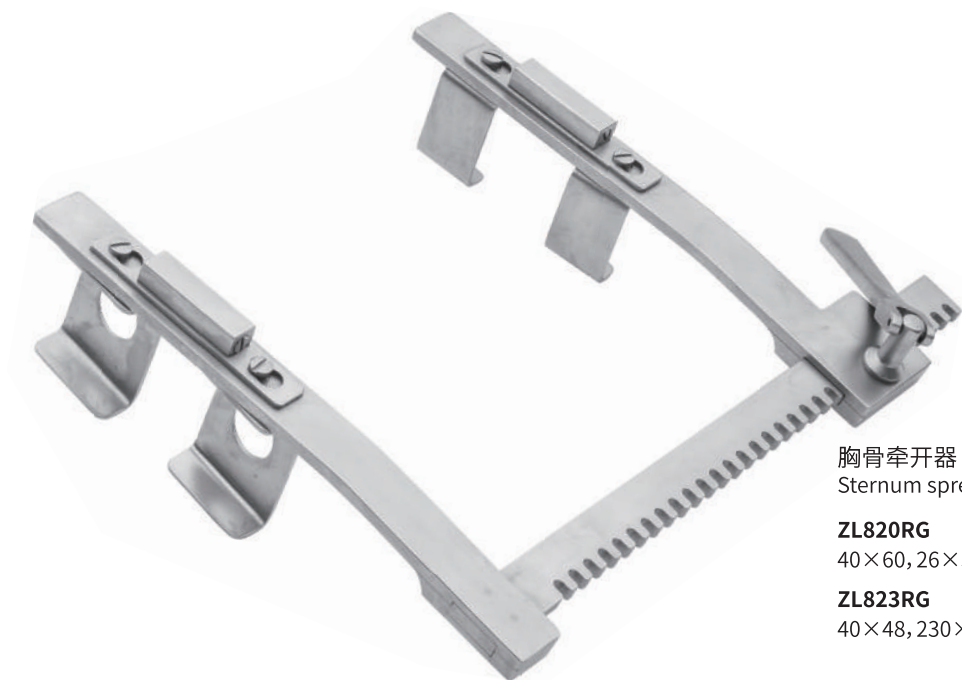
胸骨牵开器
Sternum spreader for adult,movable

- ★ **ZL813RG**
37×30, 300×195, 成人, 双叶移动
- ZL829RG**
30×45, 275×195, 成人, 双叶移动
- ZL828RG**
37×30, 250×160, 双叶移动
- ZL830RG**
30×45, 250×160, 双叶移动
- ZL831RG**
30×45, 275×180, 双叶移动
- ZL832RG**
30×45, 300×195, 双叶移动



胸骨牵开器
Sternum spreader ,double blades,detachable,movable

ZL819RG
40×60, 26×50, 280×225, 双叶可拆, 双向移动式



胸骨牵开器
Sternum spreader ,double blades,detachable

ZL820RG
40×60, 26×50, 280×225, 双叶可拆

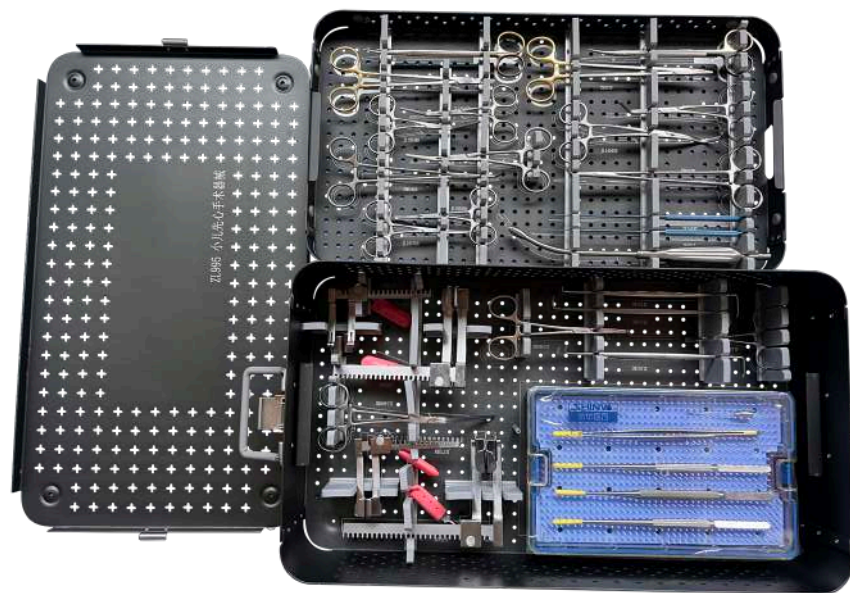
ZL823RG
40×48, 230×200, 双叶可拆



小儿体外手术器械包 I 型 (ZL994)
Pediatric External Surgery Instruments Set

序号	产品编码	产品名称	规格型号	数量	单位
1	ZE127RB	海绵钳	250×10, 弯有齿	2	把
2	ZM079R	持针钳	220, 直, 粗针, 镶片 0.5	2	把
3	ZM080R	持针钳	220, 直, 细针, 镶片 0.3	2	把
4	ZM236RB	持针钳	180, 直, 粗针	2	把
5	JK494RB	钢丝结扎钳	190, 镶片	1	把
6	ZH648RB	止血钳	220, 直, 全齿, 有钩	2	把
7	ZE027RN	胸腔组织钳	200, 直, 精细	2	把
8	ZH956RN	止血钳	180×R50×9×2.5, 圆弯头, 扁桃体	4	把
9	ZL619RG	皮管钳	180	4	把
10	ZH110RB	止血钳	125, 直蚊, 全齿	12	把
11	ZH111RB	止血钳	125, 弯蚊, 全齿	14	把
12	ZE012RB	组织钳	140, 直	6	把
13	ZH447RB	止血钳	200, 弯, 全齿	2	把
14	ZH654RB	分离结扎钳	185×13, 弯	1	把
15	ZH655RB	分离结扎钳	215×15, 弯	1	把
16	ZL640RG	血管钳	I, 230×3.6, 头圆弯 R17×32, 血管游离	1	把
17	ZL1703RB	主动脉阻断钳	250, 弯	1	把
18	ZL439RG	主动脉阻断钳	180, 直	1	把
19	ZB084R	手术刀柄	4#	1	把
20	ZB077R	手术刀柄	7#	2	把

序号	产品编码	产品名称	规格型号	数量	单位
21	ZD051RB	医用镊	200, 直	2	把
22	ZL1906RN	胸腔镊	220×2, 直, 无损伤	1	把
23	ZL1907RN	胸腔镊	220×2.5, 直, 无损伤	1	把
24	ZL1908RN	胸腔镊	220×3, 直, 无损伤	1	把
25	ZL380MB	胸腔镊	220×2.5, 直, 无损伤	1	把
26	ZC346RB	手术剪	160, 直尖	1	把
27	ZC548RB	组织剪	200, 直	1	把
28	ZC503RB	精细剪	250×3, 弯, 宽头, 带齿	1	把
29	ZC499RB	精细剪	220×3, 弯, 宽头, 带齿	1	把
30	ZC559RB	组织剪	220, 弯	1	把
31	ZL936RG	心室拉钩	190, 双头	2	把
32	ZT184RN	拉钩	200×13, 静脉	2	把
33	ZT026RG	甲状腺拉钩	120, 10×25/10×37	2	把
34	ZF1415T	显微钩	210×Φ1×4×90°, 直型, 球头	1	把
35	ZM785RG	结扎缝合引线器	260×2, 直型	1	把
36	ZL945RB	结扎缝合引线器	300	1	把
37	ZL934RB	吸引管	185×Φ3, 弯, 带孔	1	支
38	ZL935RB	吸引管	185×Φ4, 弯, 带孔	1	支



小儿先心手术器械包 I 型 (ZL995)
Pediatric Cardiac Surgery Instruments Set

序号	产品编码	产品名称	规格型号	数量	单位
1	JL317RB	胸腔镊	210×1.2, 直, 无损伤	1	把
2	JL322RB	显微镊	210 × 0.6, 直型, 圆柄	1	把
3	JL321RB	显微镊	210 × Φ1, 直型, 环形, 镶金钢砂, 圆柄	1	把
4	JL1901RB	胸腔镊	195×1.5, 凹凸齿, 镶片, 无损伤	1	把
5	JF2716RB	显微持针钳	210×0.8, 直型, 自锁, 镶金钢砂	1	把
6	JF2717RB	显微持针钳	210×1.0, 直型, 自锁, 镶金钢砂	1	把
7	JF2718RB	显微持针钳	210×1.2, 直型, 自锁, 镶金钢砂	1	把
8	JA235RB	显微平头冲洗针	60×2, 直	1	支
9	JA236RB	显微平头冲洗针	60×3, 直	1	支
10	JF031RB	冠状动脉剪	180 × 45°	1	把
11	ZM018R	持针钳	180, 直窄, 无损伤针, 镶片 0.2	1	把
12	ZM022R	持针钳	200, 直, 细针, 镶片 0.3	1	把
13	JC504RB	精细剪	180, 弯, 尖头, 镶片	1	把
14	JC505RB	精细剪	180, 弯, 宽头, 镶片	1	把
15	ZF361T	显微钩	230×0.3×2.5, 直型, 尖头	1	把
16	ZF1418T	显微钩	210×Φ1×2.5×90°, 直型, 球头	1	把
17	ZH654RB	分离结扎钳	185×13, 弯	1	把
18	ZH655RB	分离结扎钳	215×15, 弯	1	把
19	JL764RB	骨用牵开器	30×18, 160×106, 单叶, 翻转, 胸骨	1	把
20	JL789RB	骨用牵开器	20×16, 110×63, 小儿, 单叶, 翻转, 胸骨	1	把

序号	产品编码	产品名称	规格型号	数量	单位
21	JL772RB	骨用牵开器	18×18, 110×78, 小儿, 胸骨	1	把
22	JL826RB	骨用牵开器	25×22, 140×105, 小儿, 胸骨	1	把
23	ZL911RG	心室拉钩	180, 双头, 24×6.5/7×4	1	把
24	ZL912RG	心室拉钩	180, 双头, 22×6.5/9×4	1	把
25	ZL913RG	心室拉钩	180, 双头, 18×6.5/16×6	1	把
26	JL1954RB	止血钳	115, 弯	1	把
27	JL1955RB	止血钳	100, 弯	1	把
28	JL1957RB	主动脉阻断钳	125, 弯	1	把
29	JL1958RB	止血钳	115, 弯	1	把
30	JL1604RB	主动脉阻断钳	130, 弯	1	把
31	JL1608RB	止血钳	170×60°×58, 1×2 凹凸齿, 弯柄	1	把
32	JL1404RB	止血钳	180×28, 1×2 凹凸齿, 弯柄	1	把
33	JL1405RB	主动脉阻断钳	140, 弯	1	把
34	JL608RB	止血钳	160×30°×19, 角弯, 弯柄, 1×2 齿	1	把
35	JL609RB	止血钳	160×60°×32, 角弯, 弯柄, 1×2 齿	1	把
36	JN945RB	胸腔吸引管	280	1	支
37	ZO20027P	P 消毒盒	262×162×42 双层	1	个



XQ- I 型胸腔外科手术器械包 (微创搭桥包) (ZL181)

XQ- I type MIS Heart Bypass Instruments set

序号	编 码	名 称	规 格	单位	数量
1	JP1643RB	小切口持针钳	250, 直, 单开, 镶片, 握笔管式	把	1
2	JP1646RB	小切口持针钳	250, 弯, 单开, 镶片, 握笔管式	把	1
3	JP1703RB	夹持钳	250, 握笔管式	把	1
4	JP1706RB	夹持钳	250, 握笔管式	把	1
5	JP1691RB	夹持钳	250, 上翘45°, 单开, 握笔管式	把	1
6	JP1667RB	夹持钳	250×1.5, 1×2凹凸齿, 直头, 双开, 握笔管式	把	1
7	JP1685RB	夹持钳	250×1.5, 1×2凹凸齿, 角弯, 单开, 握笔管式	把	1
8	JP1622RB	精细剪	250, 弯45°, 单开, 握笔管式	把	1
9	JP1628RB	精细剪	250, 弯125°, 单开, 握笔管式	把	1
10	ZL869RG	外科牵开器	单叶, 拆卸式, 附叶片, 附拉钩, 小切口	把	1



XQ- II 型胸腔外科手术器械包(微创瓣膜包) (ZL182)
XQ- II type MIS Valve Replacement Instruments Set

序号	编码	名称	规格	单位	数量
1	JP1610RB	精细剪	250, 弯, 双开, 握笔管式	把	1
2	JP1613RB	精细剪	250, 弯, 双开, 握笔管式	把	1
3	JP1643RB	小切口持针钳	250, 直, 单开, 镶片, 握笔管式	把	1
4	JP1646RB	小切口持针钳	250, 弯, 单开, 镶片, 握笔管式	把	1
5	JP1673RB	夹持钳	250×2.8, 1×2凹凸齿, 直头, 双开, 握笔管式	把	1
6	JP1676RB	夹持钳	250×3, 直头, 单开, 握笔管式	把	1
7	JP1691RB	夹持钳	250, 上翘45°, 单开, 握笔管式	把	1
8	ZL869RG	外科牵开器	单叶, 拆卸式, 附叶片, 附拉钩, 小切口	把	1
9	ZP1352RB	显微钩	340×5, 小切口	把	1
10	ZP1353RB	显微钩	340×9, 小切口	把	1
11	ZP1354RB	手术刀柄	340	把	1
12	ZF1756RB	髓核钳	300×3, 指圈式	把	1
13	ZL1130RB	血管钳	135, 直	把	1
14	ZL1131RB	血管钳	120, 直	把	1
15	ZL1132RB	血管钳	110, 直	把	1
16	ZL1133RB	血管钳	130, 弯	把	1
17	ZL1134RB	血管钳	120, 弯	把	1
18	ZL1135RB	血管钳	110, 弯	把	1
19	ZL1136RB	起子	350	把	1
20	ZL1137RB	夹持钳	250	把	1



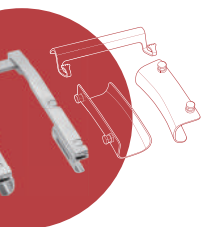
GMV-III型冠状动脉旁路移植手术器械(ZL183)
GMV-III Vessel surgical instruments set

序号	编 码	名 称	规 格	单 位	数 量
1	JB089RB	手术刀柄	155,直型	把	1
2	JC505RB	精细剪	180,弯,宽头,镶片	把	1
3	JF031RB	冠状动脉剪	180×45°	把	1
4	JF030RB	冠状动脉剪	180×90°	把	1
5	JF029RB	显微剪	180×125°,簧式	把	1
6	JF2716RB	显微持针钳	210×0.8,直型,自锁,镶金钢砂	把	1
7	JF2717RB	显微持针钳	210×1.0,直型,自锁,镶金钢砂	把	1
8	JF2718RB	显微持针钳	210×1.2,直型,自锁,镶金钢砂	把	1
9	JL1312T	探针	190×Φ1,血管	把	1
10	JL1313T	探针	190×Φ1.5,血管	把	1
11	JL1327T	探针	190×Φ2,血管	把	1
12	JL320RB	胸腔镊	210×1.8,弯,无损伤	把	1
13	JL317RB	胸腔镊	210×1.2,直,无损伤	把	1

序号	编 码	名 称	规 格	单 位	数 量
14	JL319RB	胸腔镊	210×1.8, 直, 无损伤	把	1
15	JL321RB	显微镊	210×Φ1, 直型, 环形, 镶金钢砂, 圆柄	把	1
16	JL322RB	显微镊	210×0.6, 直型, 圆柄	把	1
17	JL1314RB	显微止血夹	56, 直头, 横齿, 反力式	把	1
18	JL1315RB	显微止血夹	54, 弯头, 横齿, 反力式	把	1
19	JL1330RB	显微止血夹	56, 直头, 1×2凹凸齿, 反力式	把	1
20	JL1331RB	显微止血夹	54, 弯头, 1×2凹凸齿, 反力式	把	1
21	JL1127RB	外科牵开器	28, 血管	把	1
22	JL1128RB	外科牵开器	38, 血管	把	1
23	JA235RB	显微平头冲洗针	60×2, 直	把	1
24	JA236RB	显微平头冲洗针	60×3, 直	把	1
25	JL305RB	钛夹钳	190, 小号	把	1
26	JL306RB	钛夹钳	190, 中号	把	1
27	JL307RB	钛夹钳	190	把	1
28	JL1472RB	主动脉侧壁钳	200×40	把	1
29	JL1473RB	主动脉侧壁钳	200×47	把	1
30	JL1901RB	胸腔镊	195×1.5, 凹凸齿, 镶片, 无损伤	把	1
31	JL1904RB	胸腔镊	195×2, 凹凸齿, 镶片, 无损伤	把	1



心胸外科
 Cardiovascular Instruments



心胸外科
Cardiovascular Instruments

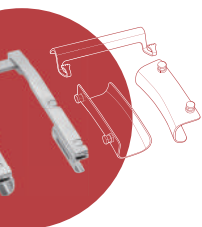
BMH-III型瓣膜置换手术器械(ZL184) BMH-III valve replacement surgical instruments set

序号	编 码	名 称	规 格	单 位	数 量
1	JD250RB	胸腔镊	230×2, 直, 瓣膜	把	1
2	JL419RB	胸腔镊	240×2, 直, 无损伤	把	1
3	JL1901RB	胸腔镊	195×1.5, 凹凸齿, 镶片, 无损伤	把	1
4	JL1904RB	胸腔镊	195×2, 凹凸齿, 镶片, 无损伤	把	1
5	ZL1906RN	胸腔镊	220×2, 直, 无损伤	把	1
6	JD253RB	组织镊	200×8	把	1
7	JL1799RB	心耳钳	240	把	1
8	ZM097R	持针钳	250, 直, 粗针, 镶片0.5	把	1
9	ZM080R	持针钳	220, 直, 细针, 镶片0.3	把	1
10	ZM022R	持针钳	200, 直, 细针, 镶片0.3	把	1
11	JM096RB	持针钳	230, 双弯, 镶片	把	1
12	JC507RBh	精细剪	230, 弯	把	1
13	JC506RBh	精细剪	210, 弯	把	1

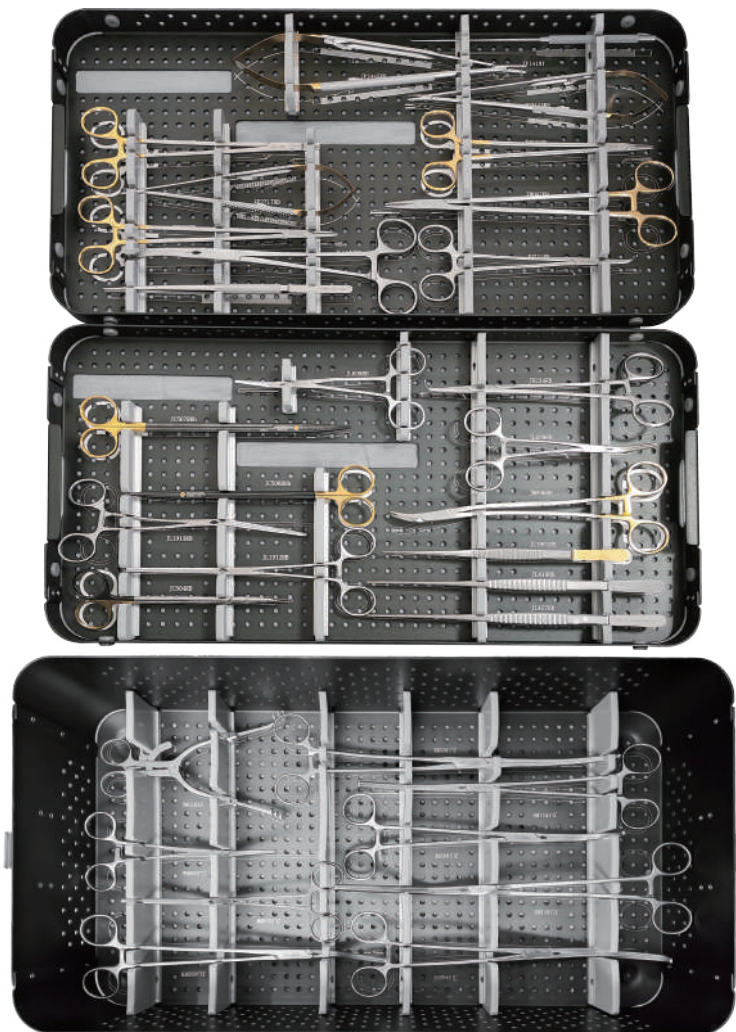
序号	编 码	名 称	规 格	单 位	数 量
14	JL297RB	剥离器	240×1.5×3, 双头	把	1
15	ZF1431T	显微钩	230×Φ0.6×4, 直型, 钝头	把	1
16	JL917RB	心室拉钩	240×9.5×4	把	1
17	JL918RB	心室拉钩	240×9.5×8	把	1
18	JF2445RB	显微持针钳	250, 直, 自锁, 簧式, 镶金钢砂	把	1
19	JK494RB	钢丝结扎钳	190, 镶片	把	1
20	JC810RB	心脏手术剪	245, 瓣膜	把	1
21	JO604RB	瓣膜夹持钳	230	把	1
22	JL1692RB	主动脉阻断钳	240, 弯	把	1



心胸外科
Cardiovascular Instruments



心胸外科
Cardiovascular Instruments

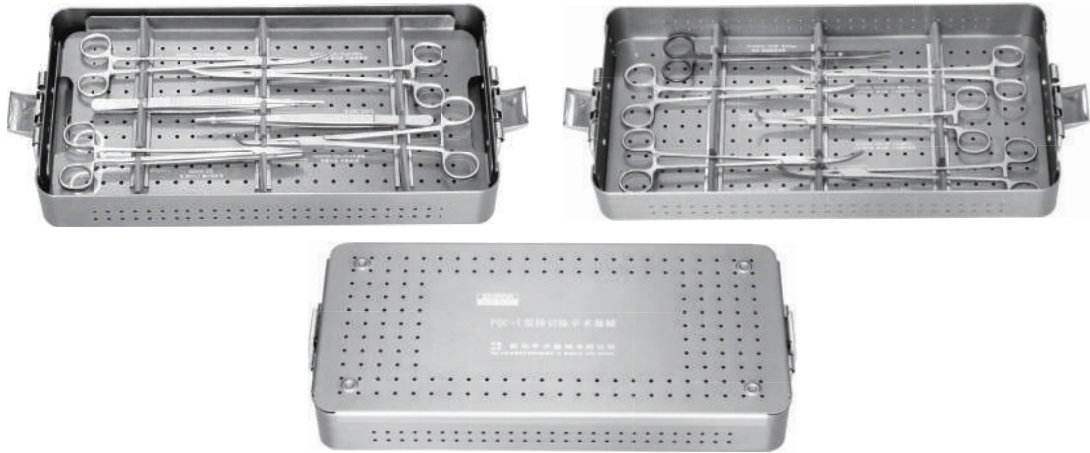


DXG- I 型大血管手术器械 (ZL185)
DXG- I Vessel surgical instruments set

序号	编 码	名 称	规 格	单 位	数 量
1	ZM097R	持针钳	250, 直, 粗针, 镶片0.5	把	1
2	ZM080R	持针钳	220, 直, 细针, 镶片0.3	把	1
3	ZM022R	持针钳	200, 直, 细针, 镶片0.3	把	1
4	ZM073R	持针钳	200, 直窄, 无损伤针, 镶片0.2	把	1
5	JM096RB	持针钳	230, 双弯, 镶片	把	1
6	JC504RB	精细剪	180, 弯, 尖头, 镶片	把	1
7	JC506RBh	精细剪	210, 弯	把	1
8	JC507RBh	精细剪	230, 弯	把	1

序号	编 码	名 称	规 格	单 位	数 量
9	JL1909RB	止血钳	315×30, 圆弯, 2×3齿	把	1
10	JL1911RB	止血钳	270×30, 圆弯, 1×2齿	把	1
11	JL1912RB	止血钳	200×10°×15, 角弯, 1×2齿	把	1
12	JL1913RB	止血钳	190×30°×35, 角弯, 1×2齿	把	1
13	JL1914RB	止血钳	180×45°×50, 角弯, 1×2齿	把	1
14	JL609RB	止血钳	160×60°×32, 角弯, 弯柄, 1×2齿	把	1
15	JL608RB	止血钳	160×30°×19, 角弯, 弯柄, 1×2齿	把	1
16	JH234RB	止血钳	200×14	把	1
17	JL1449RB	止血钳	250×55, 1×2凹凸齿, 弯柄	把	1
18	JL1608RB	止血钳	170×60°×58, 1×2凹凸齿, 弯柄	把	1
19	JH231RB	止血钳	180×15	把	1
20	JL1448RB	止血钳	245×47, 圆弯, 1×2凹凸齿, 直柄	把	1
21	JL1915RB	血管钳	290×100×60°, 阻断型	把	1
22	JL1446RB	血管钳	270×70, 双角弯, 1×2齿, 主动脉、侧壁	把	1
23	JL419RB	胸腔镊	240×2, 直, 无损伤	把	1
24	JL1901RB	胸腔镊	195×1.5, 凹凸齿, 镶片, 无损伤	把	1
25	JL317RB	胸腔镊	210×1.2, 直, 无损伤	把	1
26	JL427RB	胸腔镊	240×1.5, 直, 无损伤	把	1
27	ZF1418T	显微钩	210×Φ1×2.5×90°, 直型, 球头	把	1
28	ZV073RG	乳突牵开器	170×21, 3×3 钝钩, 活节带齿	把	1
29	JF2443RB	显微持针钳	230, 直, 自锁, 簧式, 镶合金片	把	1
30	JF2717RB	显微持针钳	210×1.0, 直型, 自锁, 镶金钢砂	把	1
31	JF2445RB	显微持针钳	250, 直, 自锁, 簧式, 镶金钢砂	把	1
32	JL1692RB	主动脉阻断钳	240, 弯	把	1





FQ- I 型肺切除手术器械(ZB130)
 FQ-I pneumonectomy surgical instruments set

序号	编码	名称	规格	单位	数量
1	ZL440RG	主动脉阻断钳	220×62×10,圆弯头,1×2凹凸齿,肺动脉	把	1
2	ZL441RG	主动脉阻断钳	220×62×15,圆弯头,1×2凹凸齿,肺动脉	把	1
3	ZL442RG	主动脉阻断钳	220×62×20,圆弯头,1×2凹凸齿,肺动脉	把	1
4	ZL443RG	主动脉阻断钳	220×90°×20,圆弯头,1×2凹凸齿,肺动脉	把	1
5	ZL444RG	主动脉阻断钳	240×70×10,圆弯头,1×2凹凸齿,肺动脉	把	1
6	ZL445RG	主动脉阻断钳	240×70×15,圆弯头,1×2凹凸齿,肺动脉	把	1
7	ZL446RG	主动脉阻断钳	240×70×20,圆弯头,1×2凹凸齿,肺动脉	把	1
8	ZC499RNh	精细剪	220×3,弯,宽头,带齿,超硬膜	把	1
9	ZL392RG	无损伤镊	220×3,直	把	1
10	ZL401MB	无损伤镊	220×2,直	把	1
11	ZH297RN	分离结扎钳	220×20×103°,角弯,带槽,半齿	把	1
12	ZM080R	持针钳	220,直,细针,镶片0.3	把	2



XW- I 型胸腔外科器械包(ZL170)
XW-I Thoracic Surgical Instrument Package

序号	编码	名称	规格	单位	数量
1	ZC688R	组织剪	250, 弯, 综合	把	1
2	ZD243R	胸腔镊	200, 弯无钩	把	1
3	ZD246R	胸腔镊	200, 直无钩	把	1
4	ZD541R	胸腔镊	200, 1×2钩	把	1
5	ZE026R	胸腔组织钳	200	把	1
6	ZE042R	肺叶钳	200×12	把	1
7	ZE043R	肺叶钳	200×18	把	1
8	ZE044R	肺叶钳	200×26	把	1
9	ZE090R	血管结扎钳	220×3.4, 圆弯R12×16, 竖齿3×4	把	1
10	ZE100R	胸腔止血钳	200×2.7, 圆弯R22×15(中弯)	把	1
11	ZE101R	胸腔止血钳	200×2.7, 圆弯R45×10(微弯)	把	1
12	ZE102R	胸腔止血钳	250×2.7, 圆弯R22×22(大弯)	把	1
13	ZE103R	胸腔止血钳	250×2.7, 圆弯R32×15(中弯)	把	1
14	ZH957R	止血钳	200×R50×9×2 5, 圆弯头, 扁桃体	把	1
15	ZK408R	肋骨骨膜剥离器	180, 左式, 头部24×35	把	1
16	ZK409R	肋骨骨膜剥离器	180, 右式, 头部24×35	把	1
17	ZK420R	双头骨膜剥离器	250, 头宽圆12/方12	把	1

序号	编 码	名 称	规 格	单 位	数 量
18	ZK421R	骨膜剥离器	220,V形头,宽10/方圆12,双头	把	1
19	ZL192C	胸腔引流套管针	50#	把	1
20	ZL193C	胸腔引流套管针	65#	把	1
21	ZL194C	胸腔引流套管针	80#	把	1
22	ZL572R	双关节肋骨咬骨钳	300×22,直	把	1
23	ZL573R	双关节肋骨咬骨钳	300×22,弯	把	1
24	ZL630R	纱布剥离钳	240	把	2
25	ZL637R	心耳钳	I式,240×3.2,圆弯R18×30,网纹齿	把	2
26	ZL638R	心耳钳	II式,240×3.2,角弯45,网纹齿	把	1
27	ZL639R	心耳钳	III式,240×3.2,角弯36,网纹齿	把	1
28	ZL640R	血管游离钳	I式,230×3.6,头圆弯R17×32	把	2
29	ZL641R	血管游离钳	II式,230×3.6,头圆弯R14×27	把	1
30	ZL642R	血管游离钳	III式,230×3.6,头圆弯R11×21	把	1
31	ZL802R	骨用牵开器	40×34,200×140,小号,肋骨	把	1
32	ZL804R	骨用牵开器	75×65,300×210,大号,肋骨	把	1
33	ZL842R	肋骨合拢器	170	把	1
34	ZL870R	肋骨剪	220	把	1
35	ZL876R	肋骨剪	340,右式	把	1
36	ZL877R	肋骨剪	340,左式	把	1
37	ZL884R	肋骨打孔器	200×Φ2	把	1
38	ZL950R	直角气管钳	180×2.8×30,竖齿	把	1
39	ZL951R	直角气管钳	220×4×45	把	1
40	ZM239R	持针钳	250,直,粗针	把	1
41	ZM245R	持针钳	250,直,细针	把	1
42	ZN944R	胸腔吸引管	270	把	1
43	ZT531R	肩胛骨拉钩	125/80×70	把	1